

# Guide de maintenance Dell™ Inspiron™ 535/537/545/546




[Présentation technique](#)  
[Avant de commencer](#)  
[Capot de l'ordinateur](#)  
[Cadre avant](#)  
[Mémoire](#)  
[Cartes PCI et PCI Express](#)  
[Lecteurs](#)

[Ventilateurs](#)  
[Panneau d'E/S avant](#)  
[Processeur](#)  
[Carte système](#)  
[Bloc d'alimentation](#)  
[Pile](#)  
[Configuration du système](#)

Modèles DCME et DCMF

---

## Remarques, précautions et avertissements

-  **REMARQUE** : Une REMARQUE indique des informations importantes qui peuvent vous aider à mieux utiliser votre ordinateur.
-  **PRÉCAUTION** : Une PRÉCAUTION vous avertit d'un risque d'endommagement du matériel ou de perte de données si les consignes ne sont pas respectées.
-  **AVERTISSEMENT** : un AVERTISSEMENT signale un risque d'endommagement du matériel, de blessure corporelle ou de mort.

Si vous avez acheté un ordinateur Dell™ série n, aucune des références faites dans ce document aux systèmes d'exploitation Microsoft® Windows® n'est applicable.

---

Les informations de ce document sont sujettes à modification sans préavis.  
© 2009 Dell Inc. Tous droits réservés.

La reproduction de ce document de quelque manière que ce soit sans l'autorisation écrite de Dell Inc. est strictement interdite.

Marques utilisées dans ce document : *Dell*, le logo *DELL* et *Inspiron* sont des marques de Dell Inc. ; *Microsoft* et *Windows* sont des marques ou des marques déposées de Microsoft Corporation aux États-Unis et/ou dans d'autres pays.

D'autres marques et noms commerciaux peuvent être utilisés dans ce document pour faire référence aux entités se réclamant de ces marques ou noms ou à leurs produits. Dell Inc. rejette tout intérêt propriétaire dans les marques déposées et les noms de marques autres que les siens.

Février 2009 Rév. A00

[Retour à la page Contenu](#)

## Avant de commencer

Guide de maintenance Dell™ Inspiron™ 535/537/545/546

- [Caractéristiques techniques](#)
- [Outils recommandés](#)
- [Arrêt de l'ordinateur](#)
- [Consignes de sécurité](#)

Ce chapitre fournit les instructions de retrait et de remise en place des composants de votre ordinateur. Sauf mention contraire, chaque procédure implique les conditions suivantes :

- 1 Vous avez appliqué les procédures décrites dans les sections [Arrêt de l'ordinateur](#) et [Consignes de sécurité](#).
- 1 Vous avez lu les consignes de sécurité fournies avec votre ordinateur.
- 1 Pour remplacer un composant ou l'installer, s'il est acheté séparément, effectuez la procédure de retrait en sens inverse.

---

## Caractéristiques techniques

Pour plus d'informations sur les caractéristiques techniques de votre ordinateur, reportez-vous au *Guide de configuration* fourni avec l'ordinateur ou au site Web du service de support Dell, à l'adresse [support.dell.com](http://support.dell.com).

---

## Outils recommandés

Les procédures mentionnées dans ce document nécessitent les outils suivants :

- 1 Petit tournevis cruciforme
- 1 un petit tournevis plat ;

---

## Arrêt de l'ordinateur


 **PRÉCAUTION** : pour éviter de perdre des données, enregistrez et fermez tous les fichiers, puis quittez tous les programmes en cours d'exécution avant d'arrêter l'ordinateur.

- 1 Arrêtez le système d'exploitation.
- 2 Vérifiez que l'ordinateur et tous les périphériques connectés sont éteints. Si l'ordinateur et les périphériques qui y sont connectés ne s'éteignent pas automatiquement lorsque vous arrêtez le système d'exploitation, maintenez enfoncé le bouton d'alimentation pendant environ 4 secondes.


---


## Consignes de sécurité

Respectez les consignes de sécurité suivantes pour vous aider à protéger votre ordinateur de dommages éventuels et pour garantir votre sécurité personnelle.

 **AVERTISSEMENT** : Avant toute intervention à l'intérieur de votre ordinateur, consultez les consignes de sécurité livrées avec celui-ci. Pour plus d'informations sur les meilleures pratiques en matière de sécurité, consultez la page Regulatory Compliance (Conformité à la réglementation) à l'adresse suivante : [www.dell.com/regulatory\\_compliance](http://www.dell.com/regulatory_compliance).

 **PRÉCAUTION** : seul un technicien de maintenance certifié doit effectuer les réparations sur votre ordinateur. Les dommages causés par des interventions de maintenance non autorisées par Dell ne sont pas couverts par votre garantie.

 **PRÉCAUTION** : pour déconnecter un câble, tirez sur le connecteur ou la languette de retrait, mais jamais sur le câble lui-même. Certains câbles possèdent un connecteur avec des languettes de verrouillage ; vous devez appuyer sur ces dernières pour débrancher le câble. Lorsque vous séparez les connecteurs en tirant dessus, veillez à les maintenir alignés pour ne pas plier de broches du connecteur. De même, lorsque vous connectez un câble, assurez-vous que les deux connecteurs sont bien orientés et alignés.


 **PRÉCAUTION** : afin d'éviter d'endommager l'ordinateur, suivez la procédure ci-après avant de commencer l'intervention.

- 1 Assurez-vous que la surface de travail est plane et propre afin d'éviter de rayer le capot de l'ordinateur.
- 2 Éteignez votre ordinateur (voir [Arrêt de l'ordinateur](#)).

 **PRÉCAUTION** : pour retirer un câble réseau, déconnectez-le d'abord de l'ordinateur, puis du périphérique réseau.

- 3 Débranchez tous les cordons téléphoniques ou les câbles réseau de l'ordinateur.

4. Eteignez l'ordinateur, déconnectez tous les périphériques qui y sont reliés, puis débranchez-les de leur source d'alimentation.
5. Appuyez sur le bouton d'alimentation et maintenez-le enfoncé lorsque le système est débranché afin de mettre à la terre la carte système.

 **PRÉCAUTION** : Avant de toucher quoi ce soit à l'intérieur de l'ordinateur, mettez-vous à la terre en touchant une partie métallique non peinte du châssis, par exemple à l'arrière de l'ordinateur. Répétez cette opération régulièrement pendant votre intervention pour dissiper toute électricité statique qui pourrait endommager les composants.

---

[Retour à la page Contenu](#)

[Retour à la page Contenu](#)

## Cadre avant

Guide de maintenance Dell™ Inspiron™ 535/537/545/546

- [Retrait du cadre avant](#)
- [Réinstallation du cadre avant](#)

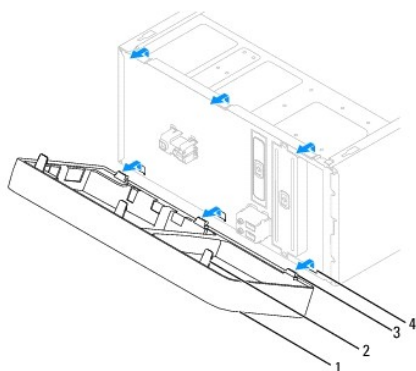
**AVERTISSEMENT** : Avant toute intervention à l'intérieur de votre ordinateur, consultez les consignes de sécurité livrées avec celui-ci. Pour plus d'informations sur les meilleures pratiques en matière de sécurité, consultez la page Regulatory Compliance (Conformité à la réglementation) à l'adresse suivante : [www.dell.com/regulatory\\_compliance](http://www.dell.com/regulatory_compliance).

**AVERTISSEMENT** : Pour prévenir tout risque d'électrocution, débranchez toujours votre ordinateur de la prise secteur avant de retirer le capot.

**AVERTISSEMENT** : ne faites pas fonctionner votre ordinateur lorsque le capot est retiré (notamment les capots de l'ordinateur, les cadres, les plaques de recouvrement, les caches du panneau avant, etc.).

### Retrait du cadre avant

1. Suivez les procédures de la section [Avant de commencer](#).
2. Retirez le capot de l'ordinateur (voir [Retrait du capot de l'ordinateur](#)).



1	cache	2	prises du cadre (3)
3	agrafes du cadre (3)	4	caches du cadre (3)

3. Saisissez et soulevez les prises du cadre une par une pour le dégager du panneau avant.
4. Faites pivoter et retirez le cadre du panneau avant de l'ordinateur pour dégager les pinces du cadre des caches du cadre.
5. Mettez le cadre de côté dans un endroit sûr.

### Réinstallation du cadre avant

1. Alignez puis insérez les pinces du cadre dans les caches du cadre.
2. Faites pivoter le cadre vers l'ordinateur jusqu'à ce que les prises du cadre s'enclenchent dans la bonne position.
3. Remettez en place le capot de l'ordinateur (voir [Remise en place du capot de l'ordinateur](#)).

[Retour à la page Contenu](#)

[Retour à la page Contenu](#)

## Cartes PCI et PCI Express

Guide de maintenance Dell™ Inspiron™ 535/537/545/546

- [Réinstallation du support de fixation de la carte](#)
- [Réinstallation du support de fixation de la carte](#)
- [Retrait de cartes PCI et PCI Express](#)
- [Remplacement des cartes PCI et PCI Express](#)
- [Configuration de votre ordinateur après le retrait ou l'installation d'une carte PCI ou PCI Express](#)

**AVERTISSEMENT :** Avant toute intervention à l'intérieur de votre ordinateur, consultez les consignes de sécurité livrées avec celui-ci. Pour plus d'informations sur les meilleures pratiques en matière de sécurité, consultez la page Regulatory Compliance (Conformité à la réglementation) à l'adresse suivante : [www.dell.com/regulatory\\_compliance](http://www.dell.com/regulatory_compliance).

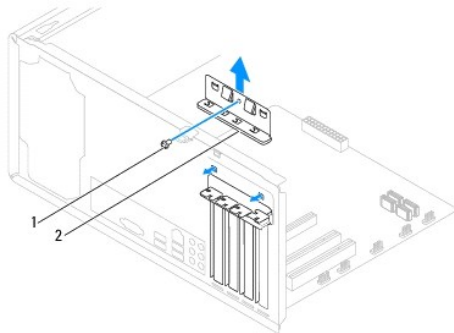
**AVERTISSEMENT :** Pour prévenir tout risque d'électrocution, débranchez toujours votre ordinateur de la prise secteur avant de retirer le capot.

**AVERTISSEMENT :** ne faites pas fonctionner votre ordinateur lorsque le capot est retiré (notamment les capots de l'ordinateur, les cadres, les plaques de recouvrement, les caches du panneau avant, etc.).

### Réinstallation du support de fixation de la carte

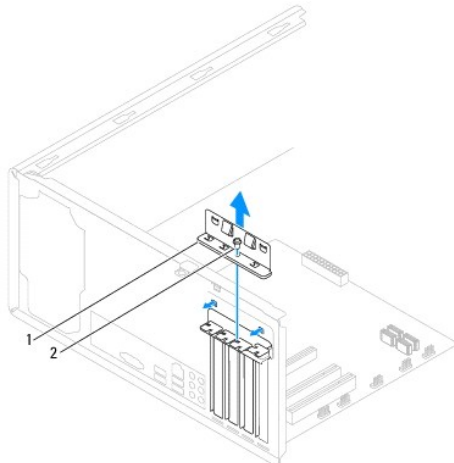
1. Suivez les procédures de la section [Avant de commencer](#).
2. Retirez le capot de l'ordinateur (voir [Retrait du capot de l'ordinateur](#)).
3. Retirez la vis qui retient le support de fixation de la carte.
4. Soulevez le support de fixation de la carte et déposez-le en lieu sûr.

**Inspiron™ 535/537**



1	Vis	2	support de fixation de la carte
---	-----	---	---------------------------------

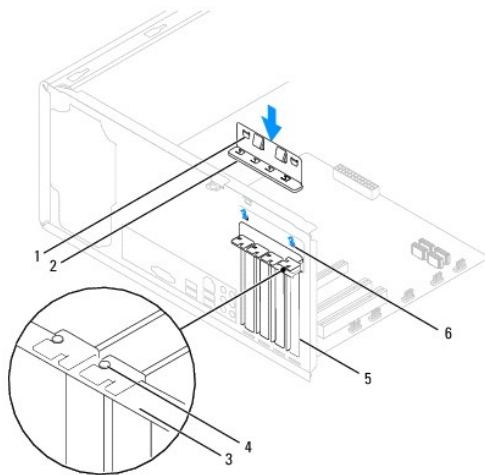
**Inspiron 545/546**



1	support de fixation de la carte	2	Vis
---	---------------------------------	---	-----

## Réinstallation du support de fixation de la carte

1. Suivez les procédures de la section [Avant de commencer](#).
2. Remplacez le support de fixation de la carte afin de vous assurer que :
  - 1 La pince de guidage est alignée avec l'encoche de guidage.
  - 1 Les bords supérieurs de toutes les cartes et plaques de recouvrement sont au même niveau que la barre d'alignement.
  - 1 L'encoche sur le bord supérieur de la carte ou sur la plaque de recouvrement s'emboîte sur le guide d'alignement.

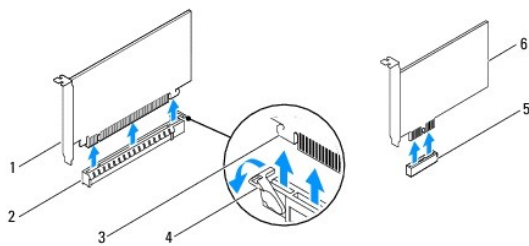


1	pincettes de guidage (2)	2	support de fixation de la carte	3	barre d'alignement
4	guide d'alignement	5	plaque de recouvrement	6	encoches de guidage (2)

3. Corrigez le support de fixation de la carte en réinstallant la vis.

## Retrait de cartes PCI et PCI Express

1. Suivez les procédures de la section [Avant de commencer](#).
2. Retirez le capot de l'ordinateur (voir [Retrait du capot de l'ordinateur](#)).
3. Retirez le support de fixation de la carte (voir [Réinstallation du support de fixation de la carte](#)).
4. Si nécessaire, débranchez tous les câbles connectés à la carte.
  - 1 S'il s'agit d'une carte PCI ou PCI Express x1, saisissez-la par ses coins supérieurs et retirez-la doucement de son connecteur.
  - 1 S'il s'agit d'une carte PCI Express x16, appuyez sur le mécanisme de fixation, saisissez-la par ses coins supérieurs et retirez-la doucement de son connecteur.



1	carte PCI Express x16	2	logement de carte PCI Express x16	3	languette de fixation
4	mécanisme de fixation	5	logement de carte PCI Express x1	6	carte PCI Express x1

5. Si vous retirez la carte définitivement, installez une plaque de recouvrement sur le logement vide.

**REMARQUE** : L'installation de plaques de recouvrement sur les ouvertures de connecteur de carte vides est nécessaire pour maintenir l'homologation de l'ordinateur par la FCC. Ces plaques protègent également votre ordinateur de la poussière et autres particules.

6. Réinstallez le support de fixation de la carte (reportez-vous à la section [Réinstallation du support de fixation de la carte](#)).

7. Réinstallez le capot de l'ordinateur, rebranchez l'ordinateur et les périphériques à leurs prises électriques, puis allumez-les.

8. Retirez le pilote de la carte du système d'exploitation.

9. Pour terminer la procédure de retrait, reportez-vous à la section [Configuration de votre ordinateur après le retrait ou l'installation d'une carte PCI ou PCI Express](#).

## Remplacement des cartes PCI et PCI Express

1. Suivez les procédures de la section [Avant de commencer](#).

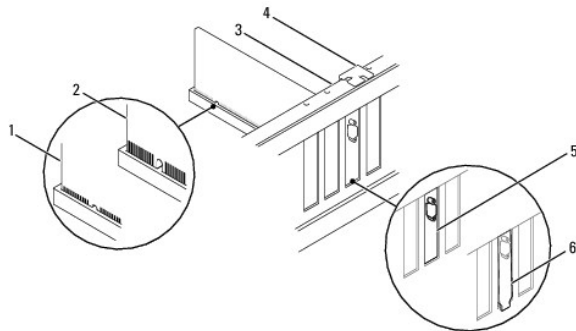
2. Retirez le capot de l'ordinateur (voir [Retrait du capot de l'ordinateur](#)).

3. Retirez le support de fixation de la carte (voir [Réinstallation du support de fixation de la carte](#)).

4. Préparez la carte pour l'installation.

Consultez la documentation fournie avec la carte pour des informations sur la façon de configurer une carte, d'établir les connexions internes, ou d'adapter la carte pour votre ordinateur.

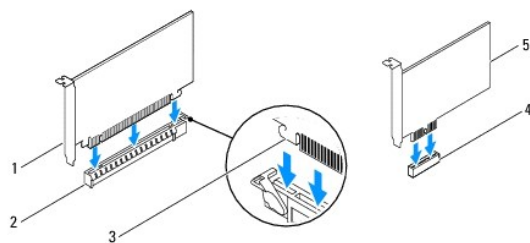
5. Placez la carte dans le connecteur, puis appuyez dessus fermement. Assurez-vous que la carte est bien engagée.



1	carte complètement engagée	2	carte mal engagée	3	barre d'alignement
4	guide d'alignement	5	support dans un emplacement	6	support à l'extérieur de l'emplacement

6. Si vous installez la carte PCI Express dans le logement x16, positionnez-la de sorte que le logement de fixation soit aligné sur la patte correspondante.

7. Placez la carte dans le connecteur, puis appuyez dessus fermement. Assurez-vous que la carte est bien engagée.



1	carte PCI Express x16	2	logement de carte PCI Express x16	3	languette de fixation
4	logement de carte PCI Express x1	5	carte PCI Express x1		

8. Réinstallez le support de fixation de la carte (reportez-vous à la section [Réinstallation du support de fixation de la carte](#)).

9. Branchez les câbles devant être reliés à la carte.

Voir la documentation fournie avec la carte pour plus d'informations sur le câblage approprié.

**⚠ PRÉCAUTION :** N'acheminez pas les câbles des cartes au-dessus ou derrière les cartes. Les câbles passant au-dessus des cartes peuvent gêner la fermeture du capot ou endommager l'appareil.

10. Réinstallez le capot de l'ordinateur, rebranchez l'ordinateur et les périphériques à leurs prises électriques, puis allumez-les.

11. Pour terminer l'installation, voir [Configuration de votre ordinateur après le retrait ou l'installation d'une carte PCI ou PCI Express](#).

## Configuration de votre ordinateur après le retrait ou l'installation d'une carte PCI ou PCI Express

**REMARQUE :** Pour plus d'informations sur l'emplacement des connecteurs externes, reportez-vous au Guide de configuration. Pour plus d'informations sur l'installation des pilotes et des logiciels associés à votre carte, consultez la documentation fournie avec celle-ci.

	Installée	Désinstallée
Carte son	<ol style="list-style-type: none"> <li>Accédez à la configuration du système (reportez-vous à la section <a href="#">Accès au programme de configuration du système</a>).</li> <li>Accédez à <b>Onboard Audio Controller</b> (Contrôleur audio interne) puis faites passer le paramètre sur <b>Disabled</b> (Désactivé).</li> <li>Branchez les périphériques audio externes sur les connecteurs de la carte son.</li> </ol>	<ol style="list-style-type: none"> <li>Accédez à la configuration du système (reportez-vous à la section <a href="#">Accès au programme de configuration du système</a>).</li> <li>Accédez à <b>Onboard Audio Controller</b> (Contrôleur audio interne) puis faites passer le paramètre sur <b>Enabled</b> (Activé).</li> <li>Connectez les périphériques audio externes aux connecteurs du panneau arrière de l'ordinateur.</li> </ol>
Carte réseau	<ol style="list-style-type: none"> <li>Accédez à la configuration du système (reportez-vous à la section <a href="#">Accès au programme de configuration du système</a>).</li> <li>Accédez à <b>Onboard LAN Controller</b> (Contrôleur LAN interne) puis faites passer le paramètre sur <b>Disabled</b> (Désactivé).</li> <li>Branchez le câble réseau sur le connecteur de la carte réseau.</li> </ol>	<ol style="list-style-type: none"> <li>Accédez à la configuration du système (reportez-vous à la section <a href="#">Accès au programme de configuration du système</a>).</li> <li>Accédez à <b>Onboard LAN Controller</b> (Contrôleur LAN interne) puis faites passer le paramètre sur <b>Enabled</b> (Activé).</li> <li>Branchez le câble réseau sur le connecteur réseau intégré.</li> </ol>

[Retour à la page Contenu](#)



[Retour à la page Contenu](#)

## Pile

### Guide de maintenance Dell™ Inspiron™ 535/537/545/546

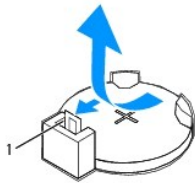
- [Retrait de la pile](#)
- [Remise en place de la pile](#)

- ⚠ **AVERTISSEMENT** : Avant toute intervention à l'intérieur de votre ordinateur, consultez les consignes de sécurité livrées avec celui-ci. Pour plus d'informations sur les meilleures pratiques en matière de sécurité, consultez la page Regulatory Compliance (Conformité à la réglementation) à l'adresse suivante : [www.dell.com/regulatory\\_compliance](http://www.dell.com/regulatory_compliance).
  - ⚠ **AVERTISSEMENT** : Une nouvelle pile risque d'exploser si elle n'est pas installée correctement. Remplacez la pile uniquement par une pile de type identique ou équivalent à celui recommandé par le fabricant. Mettez les piles usagées au rebut selon les instructions du fabricant.
  - ⚠ **AVERTISSEMENT** : Pour prévenir tout risque d'électrocution, débranchez toujours votre ordinateur de la prise secteur avant de retirer le capot.
  - ⚠ **AVERTISSEMENT** : ne faites pas fonctionner votre ordinateur lorsque le capot est retiré (notamment les capots de l'ordinateur, les cadres, les plaques de recouvrement, les caches du panneau avant, etc.).
- 

## Retrait de la pile

1. Notez les paramètres définis dans tous les écrans du programme de configuration du système (voir [Configuration du système](#)) pour pouvoir les restaurer une fois la nouvelle pile installée.
2. Suivez les procédures de la section [Avant de commencer](#).
3. Retirez le capot de l'ordinateur (voir [Retrait du capot de l'ordinateur](#)).
4. Identifiez le support de pile (voir [Composants de la carte système](#)).

- ⚠ **PRÉCAUTION** : Si vous sortez la pile de son support avec un objet pointu, prenez garde de ne pas toucher la carte système avec l'objet. Vérifiez que l'outil est inséré entre la pile et son support avant de tenter de l'extraire. Sinon, vous risquez d'endommager la carte système en arrachant le support ou en coupant des circuits imprimés de la carte.

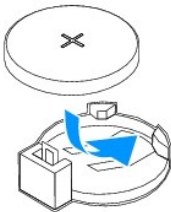


1 levier d'éjection de la pile

5. Appuyez sur le levier d'éjection de la batterie pour retirer la batterie.
- 

## Remise en place de la pile

1. Insérez la nouvelle pile (CR2032) dans le support en orientant le côté "+" vers le haut, jusqu'à ce qu'elle se positionne correctement.



2. Remettez en place le capot de l'ordinateur (voir [Remise en place du capot de l'ordinateur](#)).
3. Branchez l'ordinateur et ses périphériques à leurs prises secteur, puis allumez-les.
4. Accédez au programme de configuration du système (voir [Accès au programme de configuration du système](#)) et restaurez les paramètres enregistrés dans [étape 1](#).

---

[Retour à la page Contenu](#)

[Retour à la page Contenu](#)

## Capot de l'ordinateur

Guide de maintenance Dell™ Inspiron™ 535/537/545/546

- [Retrait du capot de l'ordinateur](#)
- [Remise en place du capot de l'ordinateur](#)

**AVERTISSEMENT** : Avant toute intervention à l'intérieur de votre ordinateur, consultez les consignes de sécurité livrées avec celui-ci. Pour plus d'informations sur les meilleures pratiques en matière de sécurité, consultez la page Regulatory Compliance (Conformité à la réglementation) à l'adresse suivante : [www.dell.com/regulatory\\_compliance](http://www.dell.com/regulatory_compliance).

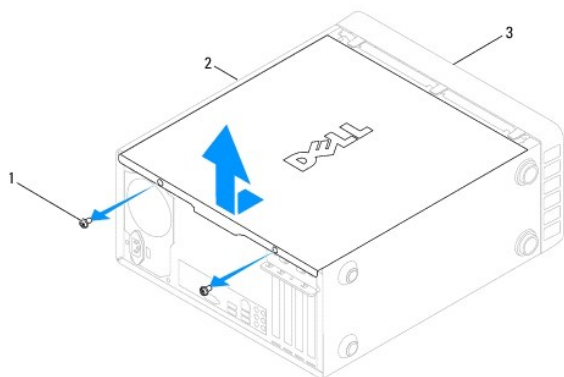
**AVERTISSEMENT** : Pour prévenir tout risque d'électrocution, débranchez toujours votre ordinateur de la prise secteur avant de retirer le capot.

**AVERTISSEMENT** : ne faites pas fonctionner votre ordinateur lorsque le capot est retiré (notamment les capots de l'ordinateur, les cadres, les plaques de recouvrement, les caches du panneau avant, etc.).

**PRÉCAUTION** : vérifiez qu'il y a assez de place sur le plan de travail pour l'ordinateur dont le capot a été retiré (au moins 30 cm, soit 1 pied).

### Retrait du capot de l'ordinateur

1. Suivez les procédures de la section [Avant de commencer](#).
2. Couchez l'ordinateur sur le côté, capot vers le haut.
3. À l'aide d'un tournevis à lame plate, retirez les deux vis qui fixent le capot.

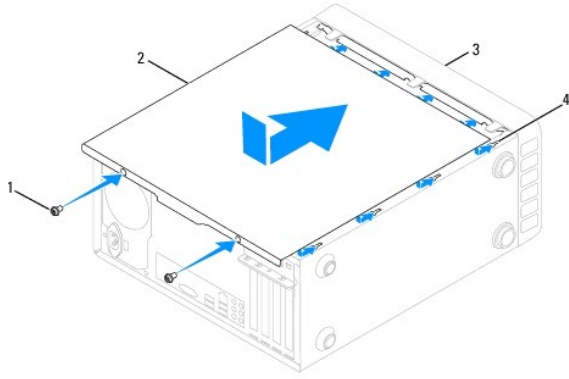


1	Vis (2)	2	capot de l'ordinateur	3	avant de l'ordinateur
---	---------	---	-----------------------	---	-----------------------

4. Libérez le capot de l'ordinateur en le tirant de l'avant de l'ordinateur vers vous puis en le levant.
5. Mettez le capot de côté dans un endroit sûr.

### Remise en place du capot de l'ordinateur

1. Assurez-vous que les câbles sont bien connectés et évitez qu'ils soient dans le passage.
2. Assurez-vous qu'il ne reste aucun outil ou pièce détachée à l'intérieur de l'ordinateur.
3. Alignez les languettes situées en bas du capot de l'ordinateur avec les fentes le long du bord de l'ordinateur.
4. Appuyez sur le capot de l'ordinateur, puis faites-le glisser vers le devant jusqu'à ce que vous sentiez que le capot est correctement engagé.
5. Vérifiez que le capot est bien installé.
6. Remplacez les deux vis de fixation du capot de l'ordinateur à l'aide d'un tournevis.



1	Vis (2)	2	capot de l'ordinateur
3	face avant de l'ordinateur	4	fente

7. Placez l'ordinateur en position verticale.

**PRÉCAUTION :** Assurez-vous qu'aucune des entrées d'air du système n'est bloquée. Leur blocage pourrait causer de sérieux problèmes de surchauffe.

---

[Retour à la page Contenu](#)

[Retour à la page Contenu](#)

## Processeur

### Guide de maintenance Dell™ Inspiron™ 535/537/545/546

- [Dépose du processeur](#)
- [Remplacement du processeur](#)

- ⚠ **AVERTISSEMENT** : Avant toute intervention à l'intérieur de votre ordinateur, consultez les consignes de sécurité livrées avec celui-ci. Pour plus d'informations sur les meilleures pratiques en matière de sécurité, consultez la page Regulatory Compliance (Conformité à la réglementation) à l'adresse suivante : [www.dell.com/regulatory\\_compliance](http://www.dell.com/regulatory_compliance).
- ⚠ **AVERTISSEMENT** : Pour prévenir tout risque d'électrocution, débranchez toujours votre ordinateur de la prise secteur avant de retirer le capot.
- ⚠ **AVERTISSEMENT** : ne faites pas fonctionner votre ordinateur lorsque le capot est retiré (notamment les capots de l'ordinateur, les cadres, les plaques de recouvrement, les caches du panneau avant, etc.).
- ⚠ **PRÉCAUTION** : Ne suivez la procédure ci-dessous que si vous êtes familiarisé avec les procédures de remplacement de pièces. Toute manipulation incorrecte risquerait d'endommager la carte système. Pour des informations techniques, consultez le Guide de configuration.

## Dépose du processeur

1. Suivez les procédures de la section [Avant de commencer](#).
2. Retirez le capot de l'ordinateur (voir [Retrait du capot de l'ordinateur](#)).

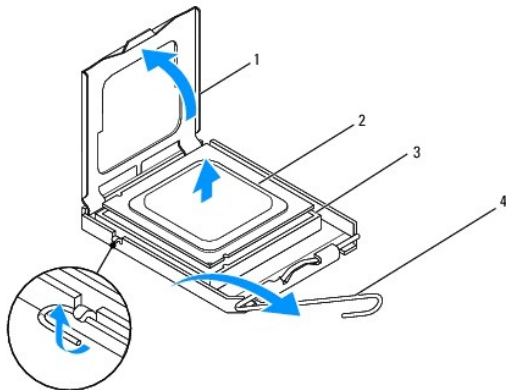
⚠ **PRÉCAUTION** : malgré son blindage en plastique, l'ensemble dissipateur de chaleur peut devenir très chaud au cours d'une utilisation normale. Laissez-le refroidir avant de le manipuler.

3. Déposez le ventilateur et l'ensemble dissipateur de chaleur du processeur de l'ordinateur (voir [Retrait du bloc ventilateur-dissipateur de chaleur du processeur](#)).

📌 **REMARQUE** : A moins qu'un nouveau dissipateur de chaleur soit nécessaire pour le nouveau processeur, réutilisez l'ensemble dissipateur de chaleur d'origine lorsque vous remplacez le processeur.

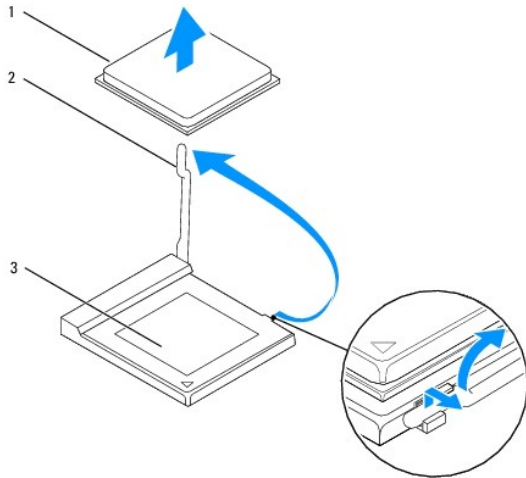
4. Appuyez puis poussez sur le levier de dégagement pour le dégager de la languette de fixation.
5. Ouvrez le capot du processeur, si nécessaire.

### Inspiron™ 535/537/545



1	capot du processeur	2	Processeur
3	support	4	levier de dégagement

### Inspiron 546



1	Processeur	2	levier de dégagement
3	support		

△ **PRÉCAUTION** : Lorsque vous remplacez le processeur, ne touchez pas les broches à l'intérieur du support et veillez à ce qu'aucun objet ne tombe sur ces broches.

6. Soulevez délicatement le processeur pour le retirer du support.

Laissez le levier de dégagement ouvert afin que le support soit prêt à accueillir le nouveau processeur.

## Remplacement du processeur

△ **PRÉCAUTION** : Mettez-vous à la terre en touchant une partie métallique non peinte à l'arrière de l'ordinateur.

△ **PRÉCAUTION** : Lorsque vous remplacez le processeur, ne touchez pas les broches à l'intérieur du support et veillez à ce qu'aucun objet ne tombe sur ces broches.

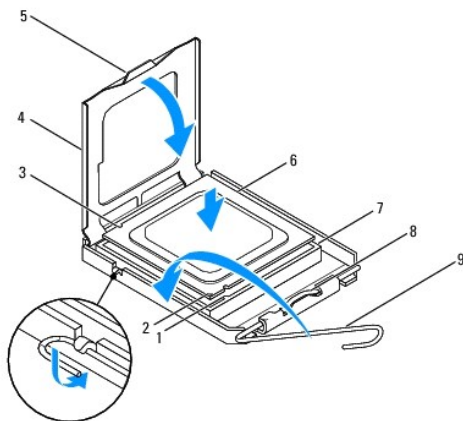
1. Suivez les procédures de la section [Avant de commencer](#).

2. Déballez le nouveau processeur en prenant garde à ne pas en toucher le dessous.

△ **PRÉCAUTION** : Le processeur doit être correctement installé dans son support afin d'éviter de l'endommager de façon définitive ainsi que l'ordinateur lorsque vous allumerez ce dernier.

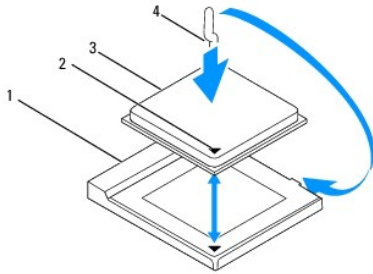
3. Si le levier de dégagement du support n'est pas entièrement ouvert, ouvrez-le.

Inspiron 535/537/545



1	encoche d'alignement avant	2	voyant de la broche 1 du processeur	3	encoche d'alignement arrière
4	capot du processeur	5	loquet de verrouillage central	6	Processeur
7	support	8	Languette	9	levier de dégagement

#### Inspiron 546



1	support	2	voyant de la broche 1 du processeur
3	Processeur	4	levier de dégagement

4. Pour les modèles Inspiron 535/537/545, alignez les encoches de l'avant et de l'arrière du processeur avec les encoches de l'avant et de l'arrière du support.

5. Alignez les coins de broche 1 du processeur et du support.

**⚠ PRÉCAUTION : Pour éviter tout dommage, assurez-vous que le processeur est correctement aligné sur le support et n'exercez pas une force excessive quand vous le mettez en place.**

6. Placez doucement le processeur à l'intérieur du support et vérifiez qu'il est correctement positionné.

7. Une fois le processeur installé dans son support, fermez son capot, s'il y a lieu.

Vérifiez que la languette du capot du processeur est placée sous le loquet de verrouillage central.

8. Faites pivoter le levier d'éjection du support en position de fermeture et enclenchez-le pour fixer le processeur.

9. Nettoyez la graisse thermique qui se trouve sous le dissipateur de chaleur.

**⚠ PRÉCAUTION : Veillez à appliquer une nouvelle couche de graisse thermique. La nouvelle graisse est essentielle pour assurer une liaison thermique correcte et obtenir un fonctionnement optimal du processeur.**

10. Appliquez de la graisse thermique neuve sur la partie supérieure du processeur.

11. Remplacez le bloc ventilateur-dissipateur de chaleur du processeur (voir [Remplacement du bloc ventilateur-dissipateur de chaleur du processeur](#)).

**⚠ PRÉCAUTION : Vérifiez que le bloc ventilateur-dissipateur de chaleur est correctement installé.**

12. Remettez en place le capot de l'ordinateur (voir [Remise en place du capot de l'ordinateur](#)).

[Retour à la page Contenu](#)

[Retour à la page Contenu](#)

## Lecteurs

### Guide de maintenance Dell™ Inspiron™ 535/537/545/546

- [Retrait d'un disque dur](#)
- [Remplacement d'un disque dur](#)
- [Dépose d'un lecteur de carte](#)
- [Remplacement d'un lecteur de carte multimédia](#)
- [Retrait d'un lecteur optique](#)
- [Remplacement d'un lecteur optique](#)

**⚠ AVERTISSEMENT :** Avant toute intervention à l'intérieur de votre ordinateur, consultez les consignes de sécurité livrées avec celui-ci. Pour plus d'informations sur les meilleures pratiques en matière de sécurité, consultez la page Regulatory Compliance (Conformité à la réglementation) à l'adresse suivante : [www.dell.com/regulatory\\_compliance](http://www.dell.com/regulatory_compliance).

**⚠ AVERTISSEMENT :** Pour prévenir tout risque d'électrocution, débranchez toujours votre ordinateur de la prise secteur avant de retirer le capot.

**⚠ AVERTISSEMENT :** ne faites pas fonctionner votre ordinateur lorsque le capot est retiré (notamment les capots de l'ordinateur, les cadres, les plaques de recouvrement, les caches du panneau avant, etc.).

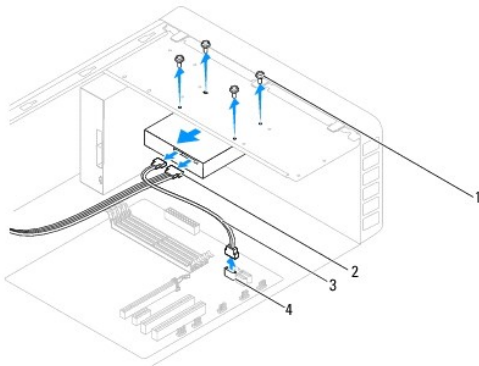
## Retrait d'un disque dur

**⚠ PRÉCAUTION :** si vous remplacez un disque dur contenant des données que vous souhaitez conserver, sauvegardez vos fichiers avant de commencer la procédure.

1. Suivez les procédures de la section [Avant de commencer](#).
2. Retirez le capot de l'ordinateur (voir [Retrait du capot de l'ordinateur](#)).
3. Déconnectez du disque dur les câbles de données et d'alimentation.

**☑ REMARQUE :** Si vous ne remplacez pas le disque dur pour l'instant, déconnectez l'autre extrémité du câble de données de la carte système et mettez-le de côté. Vous pourrez utiliser ce câble de données pour installer un disque dur plus tard.

**☑ REMARQUE :** L'emplacement et le nombre de connecteurs SATA peuvent varier selon le modèle de votre ordinateur. Pour plus d'informations, voir [Composants de la carte système](#).



1	Vis (4)	2	câble d'alimentation
3	câble de données	4	connecteur SATA (sur la carte système)

**⚠ PRÉCAUTION :** Assurez-vous de ne pas rayer les trous de vis avec le tournevis, car ils servent à fixer le bloc de la carte à circuits imprimés du disque dur.

4. Retirez les quatre vis de fixation du disque dur.
5. Faites glisser le disque dur vers l'arrière de l'ordinateur.
6. Si le retrait du disque dur modifie la configuration du disque, assurez-vous de faire apparaître ces changements dans la configuration du système (voir [Configuration du système](#)).
7. Remettez en place le capot de l'ordinateur (voir [Remise en place du capot de l'ordinateur](#)).



8. Branchez l'ordinateur et les autres périphériques sur une prise secteur.

---

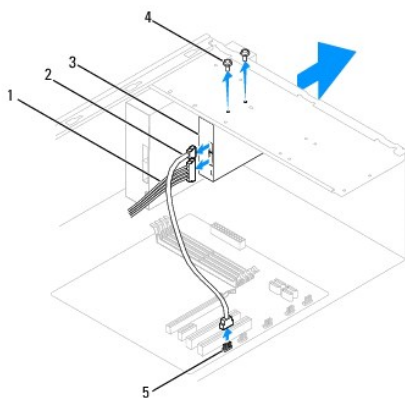
## Remplacement d'un disque dur

1. Suivez les procédures de la section [Avant de commencer](#).
2. Retirez le capot de l'ordinateur (voir [Retrait du capot de l'ordinateur](#)).
3. Consultez la documentation du disque pour vérifier que ce dernier est bien configuré pour votre ordinateur.
4. Faites glisser le disque dur dans la baie de disque dur.
5. Alignez et remettez en place les quatre vis qui fixent sur la baie du disque dur.
6. Connectez le câble d'alimentation et le câble de données au disque dur.
7. Branchez le câble de données au connecteur de la carte système.
8. Vérifiez que tous les connecteurs sont correctement câblés et fermement positionnés.
9. Remettez en place le capot de l'ordinateur (voir [Remise en place du capot de l'ordinateur](#)).
10. Branchez l'ordinateur et ses périphériques à leurs prises secteur, puis allumez-les.
11. Voir la documentation fournie avec le lecteur pour connaître les instructions d'installation du ou des logiciels requis pour le fonctionnement de ce lecteur.
12. Vérifiez le programme de configuration du système pour les modifications de configuration du lecteur (voir la section [Accès au programme de configuration du système](#)).

---

## Dépose d'un lecteur de carte

1. Suivez les procédures de la section [Avant de commencer](#).
2. Retirez le capot de l'ordinateur (voir [Retrait du capot de l'ordinateur](#)).
3. Déposez le cache (voir [Retrait du cadre avant](#)).



1	câble d'alimentation	2	câble USB FlexBay	3	lecteur de carte média (sur certains ordinateurs)
4	vis sur mesure (2)	5	connecteur USB (sur la carte système)		

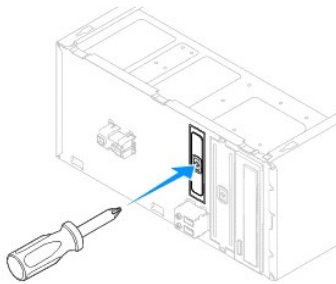
4. Déconnectez le câble USB FlexBay et le câble d'alimentation de l'arrière du lecteur de carte média.

- ☑ **REMARQUE** : Si vous ne remplacez pas le lecteur de carte média pour l'instant, déconnectez l'autre extrémité du câble USB FlexBay de la carte système et mettez-le de côté. Vous pouvez utiliser le câble USB FlexBay pour installer un lecteur de carte média plus tard.
- ☑ **REMARQUE** : L'emplacement du connecteur USB interne peut varier selon le modèle de votre ordinateur. Pour plus d'informations, voir [Composants de la carte système](#).

5. Retirez les deux vis fixant le lecteur de carte média.
  6. Faites glisser le lecteur de carte média vers l'avant de l'ordinateur.
  7. Reposez le cache (voir [Réinstallation du cadre avant](#)).
  8. Remettez en place le capot de l'ordinateur (voir [Remise en place du capot de l'ordinateur](#)).
  9. Branchez l'ordinateur et ses périphériques à leurs prises secteur, puis allumez-les.
- 

## Remplacement d'un lecteur de carte multimédia

1. Suivez les procédures de la section [Avant de commencer](#).
2. Retirez le capot de l'ordinateur (voir [Retrait du capot de l'ordinateur](#)).
3. Déposez le cache (voir [Retrait du cadre avant](#)).
4. S'il s'agit de l'installation d'un nouveau lecteur de carte média, retirez la plaque métallique détachable. Alignez l'extrémité d'un tournevis à pointe cruciforme sur la fente de la plaque métallique détachable, puis tournez le tournevis vers l'extérieur pour briser puis retirez la plaque métallique.



5. Faites glisser doucement le lecteur de carte média dans l'emplacement FlexBay.
  6. Alignez les trous de vis du lecteur de carte média avec ceux de l'emplacement FlexBay.
  7. Remplacez les deux vis qui fixent le lecteur de carte média dans l'emplacement FlexBay.
- ☑ **REMARQUE** : Vérifiez que le lecteur de carte média est installé avant de connecter le câble USB FlexBay.
8. Connectez le câble USB FlexBay et le câble d'alimentation de l'arrière du lecteur de carte média.
  9. Connectez le câble USB FlexBay au connecteur correspondant USB interne de la carte système (voir [Composants de la carte système](#)).
  10. Reposez le cache (voir [Réinstallation du cadre avant](#)).
  11. Remettez en place le capot de l'ordinateur (voir [Remise en place du capot de l'ordinateur](#)).
  12. Branchez l'ordinateur et ses périphériques à leurs prises secteur, puis allumez-les.
- 

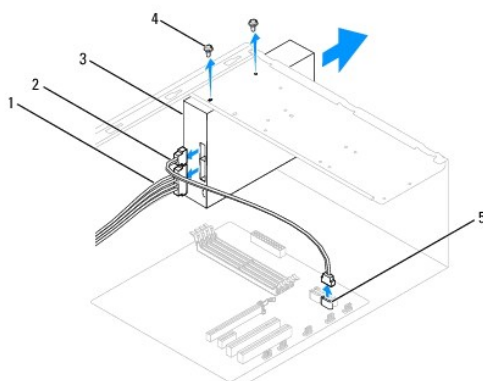
## Retrait d'un lecteur optique

1. Suivez les procédures de la section [Avant de commencer](#).
2. Retirez le capot de l'ordinateur (voir [Retrait du capot de l'ordinateur](#)).

3. Déposez le cache (voir [Retrait du cadre avant](#)).
4. Débranchez le câble d'alimentation et le câble de données de l'arrière du lecteur optique.

☑ **REMARQUE** : Si vous ne remplacez pas le lecteur optique pour l'instant, déconnectez l'autre extrémité du câble de données de la carte système et mettez-le de côté. Vous pouvez utiliser le câble de données pour installer un lecteur optique plus tard.

☑ **REMARQUE** : L'emplacement et le nombre de connecteurs SATA peuvent varier selon le modèle de votre ordinateur. Pour plus d'informations, voir [Composants de la carte système](#).



1	câble d'alimentation	2	câble de données	3	lecteur optique
4	vis sur mesure (2)	5	connecteur SATA (sur la carte système)		

5. Retirez les deux vis fixant le lecteur optique.
6. Faites glisser le lecteur optique vers l'extérieur par l'avant de l'ordinateur.
7. Reposez le cache (voir [Réinstallation du cadre avant](#)).
8. Remettez en place le capot de l'ordinateur (voir [Remise en place du capot de l'ordinateur](#)).
9. Branchez l'ordinateur et ses périphériques à leurs prises secteur, puis allumez-les.
10. Configurez les lecteurs dans le programme de configuration du système (voir la section [Options de configuration du système](#)).

## Remplacement d'un lecteur optique

1. Suivez les procédures de la section [Avant de commencer](#).
2. Retirez le capot de l'ordinateur (voir [Retrait du capot de l'ordinateur](#)).
3. Déposez le cache (voir [Retrait du cadre avant](#)).
4. Faites doucement glisser le lecteur dans son emplacement.
5. Alignez les trous de vis du lecteur optique sur ceux de sa baie.
6. Reposez les deux vis qui fixent le lecteur optique sur sa baie.
7. Connectez le câble d'alimentation et le câble de données au lecteur optique.
8. Reposez le cache (voir [Réinstallation du cadre avant](#)).
9. Remettez en place le capot de l'ordinateur (voir [Remise en place du capot de l'ordinateur](#)).
10. Branchez l'ordinateur et les périphériques sur leur prise secteur, puis allumez-les.

Voir la documentation fournie avec le lecteur pour connaître les instructions d'installation du ou des logiciels requis pour le fonctionnement de ce lecteur.

11. Vérifiez le programme de configuration du système pour les modifications de configuration du lecteur (voir la section [Accès au programme de configuration du système](#)).

---

[Retour à la page Contenu](#)

[Retour à la page Contenu](#)

## Ventilateurs

### Guide de maintenance Dell™ Inspiron™ 535/537/545/546

- [Retrait du bloc ventilateur-dissipateur de chaleur du processeur](#)
- [Remplacement du bloc ventilateur-dissipateur de chaleur du processeur](#)
- [Retrait du ventilateur du châssis](#)
- [Remplacement du ventilateur du châssis](#)

**⚠ AVERTISSEMENT :** Avant toute intervention à l'intérieur de votre ordinateur, consultez les consignes de sécurité livrées avec celui-ci. Pour plus d'informations sur les meilleures pratiques en matière de sécurité, consultez la page Regulatory Compliance (Conformité à la réglementation) à l'adresse suivante : [www.dell.com/regulatory\\_compliance](http://www.dell.com/regulatory_compliance).

**⚠ AVERTISSEMENT :** Pour éviter tout risque d'électrocution, de lacerations provoquées par les pales de ventilateur en mouvement ou toute autre blessure, débranchez systématiquement l'ordinateur de la prise électrique avant de retirer le capot.

**⚠ AVERTISSEMENT :** ne faites pas fonctionner votre ordinateur lorsque le capot est retiré (notamment les capots de l'ordinateur, les cadres, les plaques de recouvrement, les caches du panneau avant, etc.).

## Retrait du bloc ventilateur-dissipateur de chaleur du processeur

**⚠ PRÉCAUTION :** Le ventilateur et le dissipateur de chaleur du processeur forment un seul bloc. N'essayez pas de déposer le ventilateur séparément.

**⚠ PRÉCAUTION :** Ne touchez pas aux pales du ventilateur lorsque vous enlevez le bloc ventilateur-dissipateur de chaleur. Cela risque d'endommager le ventilateur.

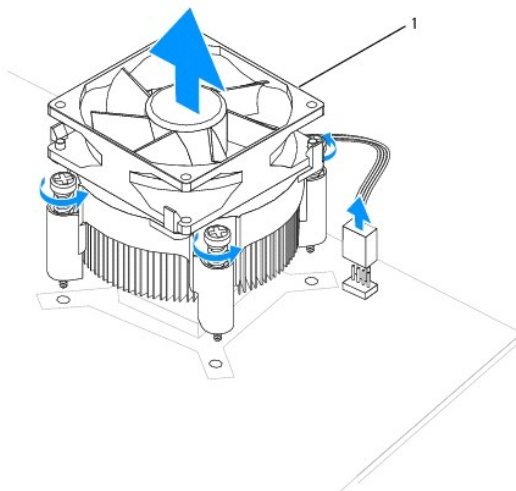
1. Suivez les procédures de la section [Avant de commencer](#).
2. Retirez le capot de l'ordinateur (voir [Retrait du capot de l'ordinateur](#)).
3. Déconnectez le câble du bloc ventilateur-dissipateur de chaleur du processeur du connecteur du ventilateur du processeur sur la carte système (voir [Composants de la carte système](#)).
4. Eloignez avec précaution tout câble qui passe au-dessus du bloc ventilateur-dissipateur de chaleur.

**⚠ PRÉCAUTION :** Malgré la présence d'un blindage en plastique, le dissipateur de chaleur peut surchauffer au cours d'une utilisation normale. Laissez-le refroidir avant de le manipuler.

5. Retirez le bloc ventilateur-dissipateur de chaleur du processeur.

### Inspiron™ 535/537/545

- a. Desserrez les quatre vis imperdables fixant le bloc, puis soulevez-le.

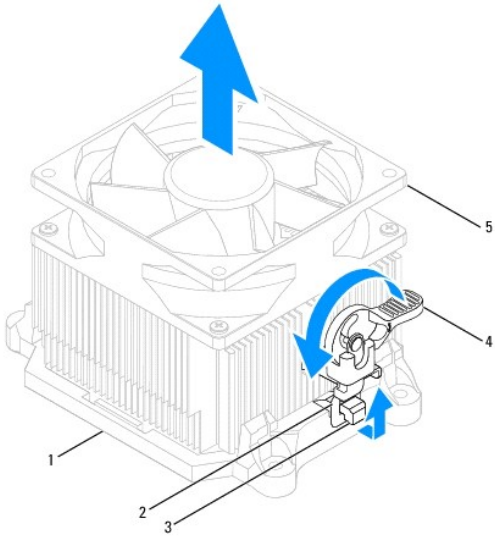


1 bloc ventilateur-dissipateur de chaleur du processeur

**REMARQUE :** le bloc ventilateur-dissipateur de chaleur du processeur de votre ordinateur peut ne pas être identique à celui illustré ci-dessus.

#### Inspiron 546

- a. Faites pivoter le levier de pince de 180 degrés dans le sens contraire des aiguilles d'une montre de manière à libérer la poignée de la pince de la saillie du support.
- b. Faites pivoter doucement le bloc ventilateur-dissipateur de chaleur du processeur vers le haut, puis retirez-le de l'ordinateur. Déposez le bloc ventilateur-dissipateur de chaleur du processeur en plaçant la partie contenant la pâte thermoconductible vers le haut.



1	support	2	poignée de la pince	3	saillie de support
4	levier de pince	5	bloc ventilateur-dissipateur de chaleur du processeur		

**REMARQUE :** le bloc ventilateur-dissipateur de chaleur du processeur de votre ordinateur peut ne pas être identique à celui illustré ci-dessus.

## Remplacement du bloc ventilateur-dissipateur de chaleur du processeur

**PRÉCAUTION :** Lorsque vous réinstallez le ventilateur, vérifiez que vous ne pincez pas les fils qui sont entre la carte système et le ventilateur.

1. Retirez la pâte thermoconductible de la partie inférieure du bloc ventilateur-dissipateur de chaleur du processeur.

**PRÉCAUTION :** Veillez à appliquer une nouvelle couche de graisse thermique. La nouvelle graisse est essentielle pour assurer une liaison thermique correcte et obtenir un fonctionnement optimal du processeur.

2. Appliquez de la graisse thermique neuve sur la partie supérieure du processeur.
3. Remplacez le bloc ventilateur-dissipateur de chaleur du processeur.

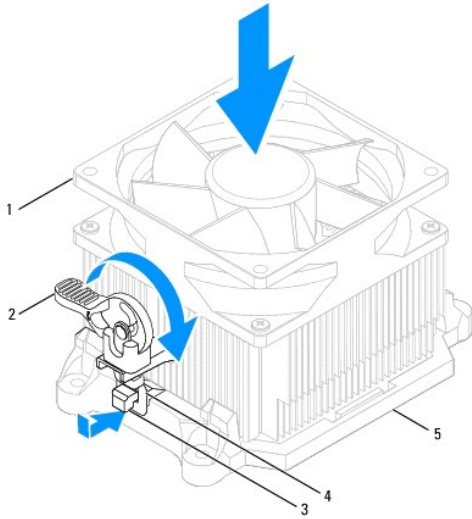
#### Inspiron 535/537/545

- a. Alignez les vis imperdables du bloc ventilateur-dissipateur de chaleur du processeur sur les quatre trous de vis métalliques saillants de la carte mère.
- b. Serrez les quatre vis imperdables qui fixent le bloc ventilateur-dissipateur de chaleur du processeur sur la carte système.

**REMARQUE :** Vérifiez que le bloc ventilateur-dissipateur de chaleur est correctement installé.

#### Inspiron 546

- a. Placez le bloc ventilateur-dissipateur de chaleur du processeur sur le support.
- b. Vérifiez que les deux poignées de la pince sont alignées avec les deux saillies du support.
- c. Maintenez le bloc ventilateur-dissipateur de chaleur du processeur en place et tournez le levier de la pince à 180 degrés dans le sens des aiguilles d'une montre pour le fixer.



1	bloc ventilateur-dissipateur de chaleur du processeur	2	levier de pince	3	saillie de support
4	poignée de la pince	5	support		

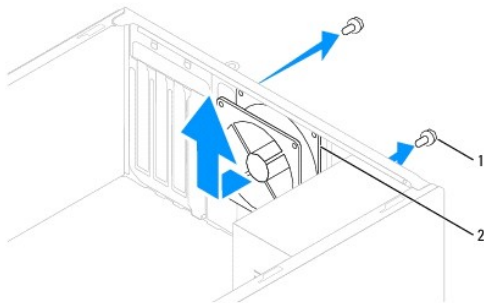
4. Connectez le câble du bloc ventilateur-dissipateur de chaleur au connecteur du ventilateur du processeur sur la carte système (voir [Composants de la carte système](#)).
5. Remettez en place le capot de l'ordinateur (voir [Remise en place du capot de l'ordinateur](#)).
6. Raccordez l'ordinateur et les périphériques à des prises électriques, puis allumez-les.

## Retrait du ventilateur du châssis

**⚠ PRÉCAUTION :** Ne touchez pas aux pales du ventilateur lors de la dépose du ventilateur du châssis. Cela risque d'endommager le ventilateur.

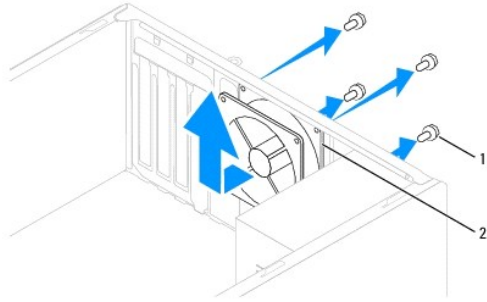
1. Suivez les procédures de la section [Avant de commencer](#).
2. Retirez le capot de l'ordinateur (voir [Retrait du capot de l'ordinateur](#)).
3. Débranchez le câble du ventilateur du châssis du connecteur du ventilateur du châssis sur la carte système (voir [Composants de la carte système](#)).
4. Retirez les quatre vis fixant le ventilateur du châssis.
5. Faites glisser le châssis du ventilateur vers l'avant de l'ordinateur, puis soulevez-le.

### Inspiron™ 535/537



1	Vis (2)	2	ventilateur du châssis
---	---------	---	------------------------

### Inspiron 545/546



1	Vis (4)	2	ventilateur du châssis
---	---------	---	------------------------

---

## Remplacement du ventilateur du châssis

1. Suivez les procédures de la section [Avant de commencer](#).
2. Mettez le ventilateur du châssis en place vers l'arrière de l'ordinateur.
3. Remplacez les quatre vis de fixation du ventilateur du châssis.
4. Branchez le câble du ventilateur de châssis sur le connecteur de la carte système (voir [Composants de la carte système](#)).
5. Remettez en place le capot de l'ordinateur (voir [Remise en place du capot de l'ordinateur](#)).
6. Raccordez l'ordinateur et les périphériques à des prises électriques, puis allumez-les.

---

[Retour à la page Contenu](#)



[Retour à la page Contenu](#)

## Panneau d'E/S avant

Guide de maintenance Dell™ Inspiron™ 535/537/545/546

- [Retrait du panneau d'E/S avant](#)
- [Remplacement du panneau d'E/S avant](#)

**⚠ AVERTISSEMENT :** Avant toute intervention à l'intérieur de votre ordinateur, consultez les consignes de sécurité livrées avec celui-ci. Pour plus d'informations sur les meilleures pratiques en matière de sécurité, consultez la page Regulatory Compliance (Conformité à la réglementation) à l'adresse suivante : [www.dell.com/regulatory\\_compliance](http://www.dell.com/regulatory_compliance).

**⚠ AVERTISSEMENT :** Pour prévenir tout risque d'électrocution, débranchez toujours votre ordinateur de la prise secteur avant de retirer le capot.

**⚠ AVERTISSEMENT :** ne faites pas fonctionner votre ordinateur lorsque le capot est retiré (notamment les capots de l'ordinateur, les cadres, les plaques de recouvrement, les caches du panneau avant, etc.).

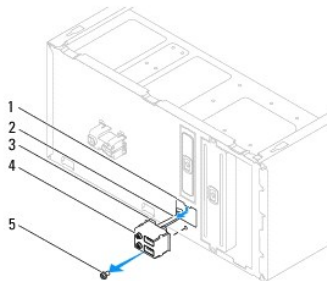
### Retrait du panneau d'E/S avant

**📌 REMARQUE :** Mémorisez la façon dont les câbles sont acheminés avant de les retirer, de manière à pouvoir les remettre en place correctement lors de l'installation du nouveau panneau d'E/S avant.

1. Suivez les procédures de la section [Avant de commencer](#).
2. Retirez le capot de l'ordinateur (voir [Retrait du capot de l'ordinateur](#)).
3. Déposez le cache (voir [Retrait du cadre avant](#)).

**⚠ PRÉCAUTION :** Faites extrêmement attention lorsque vous glissez le panneau d'E/S hors de l'ordinateur. Si vous ne prenez pas assez de précautions, vous pouvez endommager les connecteurs et les clips d'acheminement des câbles.

4. Débranchez tous les câbles qui sont connectés au panneau d'E/S des connecteurs de la carte système.
5. Retirez les vis fixant le panneau d'E/S au châssis.
6. Déposez doucement le panneau d'E/S de l'ordinateur.



1	encoche pour pince du panneau d'E/S	2	câbles	3	pince du panneau d'E/S
4	panneau d'E/S	5	Vis		

### Remplacement du panneau d'E/S avant

**⚠ PRÉCAUTION :** Faites attention de ne pas abîmer les connecteurs de câble et les clips d'acheminement des câbles lorsque vous faites glisser le panneau d'E/S dans son logement.

1. Alignez la pince de panneau d'E/S sur son logement et faites-la glisser dedans.
2. Revissez la vis fixant le panneau d'E/S au châssis.
3. Branchez les câbles sur les connecteurs de la carte système.

4. Reposez le cache (voir [Réinstallation du cadre avant](#)).
5. Remettez en place le capot de l'ordinateur (voir [Remise en place du capot de l'ordinateur](#)).
6. Raccordez l'ordinateur et les périphériques à des prises électriques, puis allumez-les.

---

[Retour à la page Contenu](#)

[Retour à la page Contenu](#)

## Mémoire

### Guide de maintenance Dell™ Inspiron™ 535/537/545/546

- [Retrait de la mémoire](#)
- [Remplacement de la mémoire](#)
- [Configuration recommandée pour la mémoire](#)
- [Configuration de la mémoire bicanal](#)

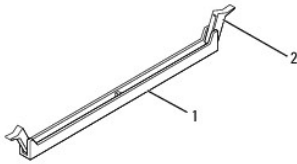
**⚠ AVERTISSEMENT :** Avant toute intervention à l'intérieur de votre ordinateur, consultez les consignes de sécurité livrées avec celui-ci. Pour plus d'informations sur les meilleures pratiques en matière de sécurité, consultez la page Regulatory Compliance (Conformité à la réglementation) à l'adresse suivante : [www.dell.com/regulatory\\_compliance](http://www.dell.com/regulatory_compliance).

**⚠ AVERTISSEMENT :** Pour prévenir tout risque d'électrocution, débranchez toujours votre ordinateur de la prise secteur avant de retirer le capot.

**⚠ AVERTISSEMENT :** ne faites pas fonctionner votre ordinateur lorsque le capot est retiré (notamment les capots de l'ordinateur, les cadres, les plaques de recouvrement, les caches du panneau avant, etc.).

## Retrait de la mémoire

1. Suivez les procédures de la section [Avant de commencer](#).
2. Retirez le capot de l'ordinateur (voir [Retrait du capot de l'ordinateur](#)).
3. Identifiez les modules de mémoire sur la carte système (voir [Composants de la carte système](#)).
4. Appuyez sur les pinces de fixation situées à chaque extrémité du connecteur de module de mémoire pour les écarter.



1	Connecteur de module de mémoire	2	pince de fixation
---	---------------------------------	---	-------------------

5. Saisissez le module et tirez-le vers le haut.

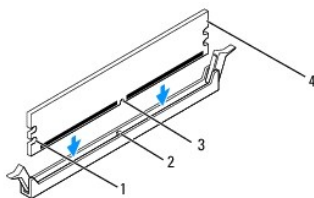
Si vous avez des difficultés à le retirer, déplacez-le doucement d'avant en arrière pour le dégager de son connecteur.

## Remplacement de la mémoire

1. Suivez les procédures de la section [Avant de commencer](#).
2. Appuyez sur les pinces de fixation situées à chaque extrémité du connecteur de module de mémoire pour les écarter.
3. Suivez les consignes d'installation de la mémoire (voir [Configuration recommandée pour la mémoire](#)).

**⚠ PRÉCAUTION :** N'installez aucun module de mémoire à code correcteur d'erreurs (ECC).

4. Alignez l'encoche située sur la partie inférieure du module de la mémoire avec la languette qui se trouve sur le connecteur.

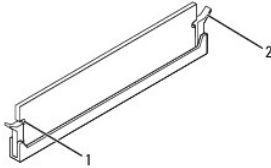


1	découpes (2)	2	Langquette
3	Encoche	4	Module de mémoire

**PRÉCAUTION :** Pour éviter d'endommager le module de mémoire, enfoncez le module dans le connecteur en appliquant une force égale à chaque extrémité du module.

5. Insérez le module dans le connecteur jusqu'à ce qu'il se mette en place.

Si le module est correctement inséré, les pinces de fixation doivent s'enclencher dans les découpes se trouvant à chacune de ses extrémités.



1	découpes (2)	2	pince de fixation (enclenchée dans l'emplacement)
---	--------------	---	---

6. Remettez en place le capot de l'ordinateur (voir [Remise en place du capot de l'ordinateur](#)).

7. Branchez l'ordinateur et ses périphériques à leurs prises secteur, puis allumez-les.

Si un message s'affiche pour indiquer que la taille de la mémoire a changé, appuyez sur <F1> pour continuer.

8. Ouvrez une session sur l'ordinateur.

9. Cliquez avec le bouton droit de la souris sur l'icône **Poste de travail** du bureau Microsoft® Windows®, puis sur **Propriétés**.

10. Cliquez sur l'onglet **Général**.

11. Pour vérifier que la mémoire est correctement installée, contrôlez la quantité de mémoire (RAM) répertoriée.

## Configuration recommandée pour la mémoire

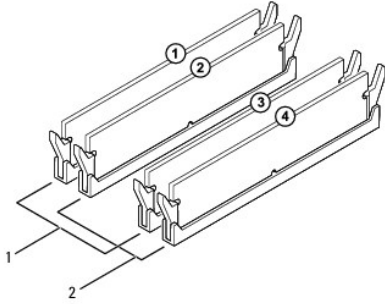
Lors de l'installation ou du remplacement de la mémoire, reportez-vous au tableau ci-dessous :

Modèle	Un module	Deux modules	Trois modules	Quatre modules
535/537	DIMM1	DIMM1 DIMM2	S.O.	S.O.
545	DIMM1	DIMM1 DIMM3	DIMM1 DIMM3 DIMM2	DIMM1 DIMM3 DIMM2 DIMM4
546	DIMM1	DIMM1 DIMM2	DIMM1 DIMM2 DIMM3	DIMM1 DIMM2 DIMM3 DIMM4

## Configuration de la mémoire bicanal

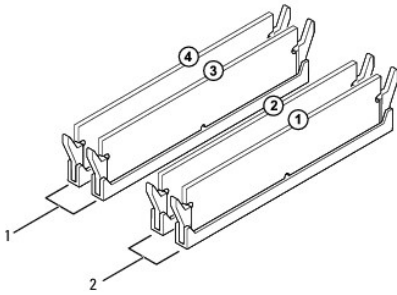
**REMARQUE :** La mémoire bicanal n'est pas prise en charge par le modèle Inspiron™ 535/537.

Inspiron 545



1	Paire A : une paire identique de modules de mémoire dans les connecteurs DIMM1 et DIMM3	2	Paire B : une paire identique de modules de mémoire dans les connecteurs DIMM2 et DIMM4
---	---	---	---

**Inspiron 546**



1	Paire B : une paire identique de modules de mémoire dans les connecteurs DIMM3 et DIMM4	2	Paire A : une paire identique de modules de mémoire dans les connecteurs DIMM1 et DIMM2
---	---	---	---

[Retour à la page Contenu](#)

[Retour à la page Contenu](#)

## Bloc d'alimentation

Guide de maintenance Dell™ Inspiron™ 535/537/545/546

- [Retrait du bloc d'alimentation](#)
- [Réinstallation du bloc d'alimentation](#)

**⚠ AVERTISSEMENT :** Avant toute intervention à l'intérieur de votre ordinateur, consultez les consignes de sécurité livrées avec celui-ci. Pour des informations supplémentaires sur les consignes de sécurité, reportez-vous à la page de conformité aux réglementations à l'adresse [www.dell.com](http://www.dell.com) : [www.dell.com/regulatory\\_compliance](http://www.dell.com/regulatory_compliance).

**⚠ AVERTISSEMENT :** Pour prévenir tout risque d'électrocution, débranchez toujours votre ordinateur de la prise secteur avant de retirer le capot.

**⚠ AVERTISSEMENT :** ne faites pas fonctionner votre ordinateur lorsque le capot est retiré (notamment les capots de l'ordinateur, les cadres, les plaques de recouvrement, les caches du panneau avant, etc.).

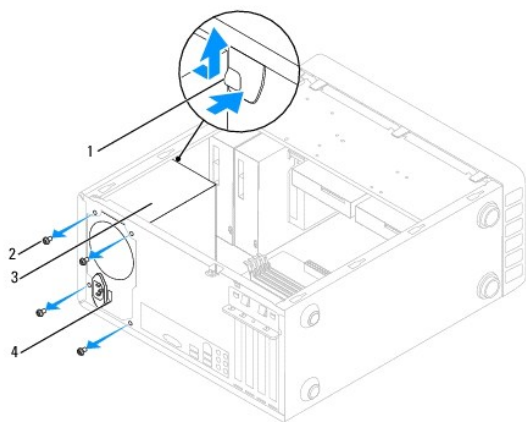
### Retrait du bloc d'alimentation

1. Suivez les procédures de la section [Avant de commencer](#).
2. Retirez le capot de l'ordinateur (voir [Retrait du capot de l'ordinateur](#)).
3. Débranchez les câbles d'alimentation en CC de la carte système et des lecteurs.

avant de débrancher les câbles d'alimentation en CC de la carte système et des lecteurs, mémorisez la façon dont ils sont acheminés sous les languettes du châssis de l'ordinateur. Vous devrez acheminer ces câbles correctement lorsque vous les remettrez en place, pour éviter qu'ils puissent être coincés ou pliés.

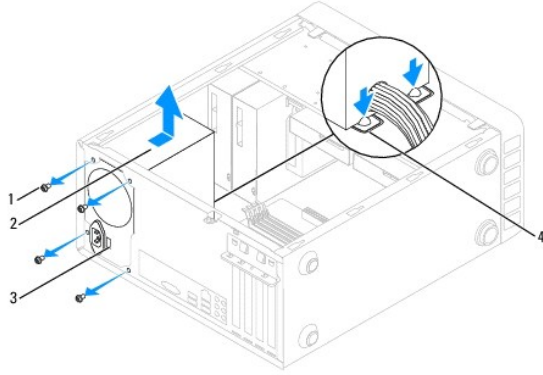
4. Retirez tous les câbles de la pince de fixation située sur le côté du bloc d'alimentation.
5. Déposez les quatre vis qui fixent le bloc d'alimentation à l'arrière du châssis de l'ordinateur.

**Inspiron™ 535/537**



1	cache de fixation du bloc d'alimentation	2	Vis (4)
3	bloc d'alimentation	4	sélecteur de tension

Inspiron 545/546



1	Vis (4)	2	bloc d'alimentation
3	sélecteur de tension	4	caches de fixation du bloc d'alimentation (2)

6. En appuyant sur le ou les caches de fixation du bloc d'alimentation, faites glisser le bloc d'alimentation et retirez-le.

## Réinstallation du bloc d'alimentation

1. Appuyez sur le ou les caches de fixation du bloc d'alimentation et faites glisser le bloc d'alimentation de remplacement vers l'arrière de l'ordinateur.

**⚠ AVERTISSEMENT : Si les vis ne sont pas correctement placées et serrées, le risque de chocs électriques est plus important, car ces vis font partie intégrante du mécanisme de mise à la terre du système.**

2. Reposez les quatre vis qui fixent le bloc d'alimentation à l'arrière du châssis.

**🔍 REMARQUE :** acheminez les câbles d'alimentation CC sous les languettes du châssis. Pour qu'ils ne soient pas endommagés, les câbles doivent être correctement acheminés.

3. Connectez les câbles d'alimentation CC aux lecteurs et à la carte système.

4. Fixez tous les câbles de la pince de fixation située sur le côté du bloc d'alimentation.

**🔍 REMARQUE :** Procédez à une vérification supplémentaire de toutes les connexions des câbles afin de vous assurer qu'elles sont solides.

5. Remettez en place le capot de l'ordinateur (voir [Remise en place du capot de l'ordinateur](#)).

6. Vérifiez le commutateur du sélecteur de tension (si applicable) pour vous assurer que la tension choisie est correcte.

7. Raccordez l'ordinateur et les périphériques à des prises électriques, puis allumez-les.

[Retour à la page Contenu](#)

[Retour à la page Contenu](#)

## Configuration du système

Guide de maintenance Dell™ Inspiron™ 535/537/545/546

- [Présentation générale](#)
- [Accès au programme de configuration du système](#)
- [Effacement des mots de passe oubliés](#)
- [Effacement des paramètres CMOS](#)
- [Flashage du BIOS](#)

### Présentation générale

Utilisez le programme de configuration du système :


- 1 pour modifier les informations de configuration du système après l'ajout, la modification ou le retrait de matériel ;
- 1 pour modifier ou définir des options définissables par l'utilisateur, telles que le mot de passe ;
- 1 pour connaître la quantité de mémoire disponible ou définir le type de disque dur à installer.

Avant d'utiliser le programme de configuration du système, veillez à noter les informations qui y sont affichées pour pouvoir vous y reporter ultérieurement.

 **PRÉCAUTION** : ne modifiez pas les paramètres du programme de configuration du système si vous n'êtes pas un utilisateur expérimenté. Certaines modifications peuvent empêcher l'ordinateur de fonctionner correctement.

### Accès au programme de configuration du système

1. Allumez votre ordinateur (ou redémarrez-le).
2. Lorsque le logo Dell apparaît, appuyez immédiatement sur <F2>.

 **REMARQUE** : une panne de clavier peut se produire si une touche du clavier est maintenue enfoncée trop longtemps. Pour éviter ce type d'incident, appuyez brièvement sur <F2> à intervalles réguliers, jusqu'à ce que l'écran de configuration du système apparaisse.

Si vous n'êtes pas intervenu assez rapidement, le logo du système d'exploitation apparaît et le système poursuit la procédure de démarrage. Attendez que le bureau Microsoft® Windows® s'affiche, puis arrêtez l'ordinateur et réessayez.

### Ecrans de configuration du système


**Options List (Liste des options)** : ce champ s'affiche en haut de la fenêtre de configuration du système. L'onglet des options propose une liste de fonctions qui définissent la configuration de votre ordinateur, notamment le matériel installé ainsi que les fonctions d'économie d'énergie et de sécurité.

**Option Field (Champ des options)** : ce champ contient les informations relatives à chacune des options. Il permet de visualiser les paramètres actuels et de les modifier. Utilisez les touches fléchées de gauche et de droite pour mettre une option en surbrillance. Appuyez sur <Entrée> pour activer la sélection.

**Help Field (Champ d'aide)** : ce champ offre de l'aide contextuelle d'après les options choisies.

**Key Functions (Fonctions des touches)** : ce champ s'affiche sous le champ des options. Il répertorie les touches disponibles et leur fonction dans le champ de configuration du système sélectionné.

### Options de configuration du système

 **REMARQUE** : selon l'ordinateur et les périphériques installés, les éléments qui apparaissent dans cette section peuvent ne pas s'afficher ou s'afficher de manière légèrement différente.

Inspiron 535/537

System Info (Informations système)	
System (Système)	Affiche le numéro de modèle de l'ordinateur.
BIOS Info (Informations BIOS)	Affiche la version et la date BIOS.
Asset Tag (Numéro d'inventaire)	Affiche le numéro d'inventaire de l'ordinateur, si disponible.
Service Tag (Numéro de service)	Affiche le numéro de service de l'ordinateur.
Processor Type (Type de processeur)	Affiche le type du processeur.
Processor Level 2 Cache (Mémoire cache L2 du	Affiche l'espace de la mémoire cache L2 du processeur.



processeur)	
Memory Installed (Mémoire installée)	Indique l'espace de la mémoire installée.
Memory Available (Mémoire disponible)	Indique l'espace de la mémoire disponible.
Memory Speed (fréquence de la mémoire)	Indique la fréquence de la mémoire installée.
Memory Channel Mode (Mode canal de mémoire)	Indique le mode de canal de la mémoire installée.
System Memory Type (Type de mémoire système)	Indique le type de mémoire installée.
<b>Standard CMOS Features (Fonctionnalités CMOS standard)</b>	
Date (Date)	Affiche la date actuelle au format (jj:mm:aaaa).
Time (Heure)	Affiche l'heure actuelle au format (hh:mm:ss).
SATA 0 (SATA 0)	Affiche les disques SATA connectés au connecteur SATA 0.
SATA 1 (SATA 1)	Affiche les disques SATA connectés au connecteur SATA 1.
Halt On (Interruption pour)	Toutes les erreurs ; Toutes, Sauf celles du clavier (par défaut : Toutes, Sauf celles du clavier)
<b>Advanced BIOS Features (Fonctionnalités BIOS avancées)</b>	
CPU Feature (Fonctionnalités du CPU)	<ul style="list-style-type: none"> <li>1 Limiter la valeur CPUID : Activée ; Désactivée (par défaut : Désactivée)</li> <li>1 Exécuter Disable Bit : Activée ; Désactivée (par défaut : Activée)</li> <li>1 Traitements multicurs : Activés ; Désactivés (par défaut : Activés)</li> </ul>
Boot Up NumLock Status (État de Verr Num au démarrage)	Off (Éteint) ; On (Allumé) (Par défaut : Allumé)
Module Bay (Baie modulaire)	Identifie le périphérique installé dans la baie modulaire.
<b>Boot Device Configuration (Configuration de périphérique d'amorçage)</b>	
Removable Boot Priority (Priorité d'amorçage des périphériques amovibles)	Définit la priorité des périphériques tels que des lecteurs de disquette USB. Les éléments affichés sont mis à jour de façon dynamique selon les périphériques amovibles connectés.
Hard Disk Boot Priority (Priorité d'amorçage des disques durs)	Définit la priorité des disques durs. Les éléments affichés sont mis à jour de façon dynamique selon les disques durs détectés.
CD/DVD Boot Priority (Priorité d'amorçage des lecteurs CD/DVD)	Utilisé pour définir la priorité des lecteurs CD/DVD. Les éléments affichés sont mis à jour de façon dynamique selon les lecteurs CD/DVD détectés.
Network Boot Priority (Priorité d'amorçage des périphériques réseau)	Utilisé pour définir la priorité des périphériques réseau. Les éléments affichés sont mis à jour de façon dynamique selon les périphériques réseau détectés.
USB Boot Priority (Priorité d'amorçage des périphériques USB)	Utilisé pour définir la priorité des lecteurs USB. Les éléments affichés sont mis à jour de façon dynamique selon les lecteurs USB détectés.
First Boot Device (Premier périphérique d'amorçage)	Périphérique amovible ; Disque dur ; CD/DVD ; Réseau ; USB ; Désactivé (par défaut : Périphérique amovible)
Second Boot Device (Deuxième périphérique d'amorçage)	Périphérique amovible ; Disque dur ; CD/DVD ; Réseau ; USB ; Désactivé (par défaut : Disque dur)
Third Boot Device (Troisième périphérique d'amorçage)	Périphérique amovible ; Disque dur ; CD/DVD ; Réseau ; USB ; Désactivé (par défaut : CD/DVD)
Fourth Boot Device (Quatrième périphérique d'amorçage)	Périphérique amovible ; Disque dur ; CD/DVD ; Réseau (Réseau) ; USB ; Désactivé (par défaut : Réseau)
Fifth Boot Device (Cinquième périphérique d'amorçage)	Périphérique amovible ; Disque dur ; CD/DVD ; Réseau ; USB ; Désactivé (par défaut : USB)
Boot Other Device (Autre périphérique d'amorçage)	Activé ; Désactivé (par défaut : Activé)
<b>Advanced Chipset Features (Fonctions de jeu de puces avancées)</b>	
Init Display First (Affichage d'initialisation d'abord)	Fente PCI, Intégré (par défaut : Fente PCI)
Video Memory Size (Taille de la mémoire vidéo)	1 Mo, 8 Mo (8 Mo par défaut)
DVMT Mode (Mode DVMT)	FIXE, DVMT (DVMT par défaut)
DVMT/FIXED Memory Size (Taille de mémoire DVMT/FIXE)	128 Mo, 256 Mo, MAX (128 Mo par défaut)
<b>REMARQUE</b> : Les fonctionnalités du mode DVMT et de la taille de la mémoire FIXE ne sont pas disponibles avec l'Inspiron 537	
<b>Integrated Peripherals (Périphériques intégrés)</b>	
USB Device Setting (Réglage de périphérique USB)	<ul style="list-style-type: none"> <li>1 Contrôleur USB : Activé ou Désactivé (par défaut : Activé)</li> <li>1 Mode de fonctionnement USB : Haute vitesse ; Pleine vitesse ; Basse vitesse (par défaut : Haute vitesse)</li> </ul>

Onboard SATA Controller (Contrôleur SATA interne)	Activé ou Désactivé (par défaut : Activé)
Onboard AUDIO Controller (Contrôleur AUDIO interne)	Activé ou Désactivé (par défaut : Activé)
Onboard LAN Controller (Contrôleur réseau local intégré)	Activé ou Désactivé (par défaut : Activé)
Onboard LAN Boot ROM (ROM de démarrage du réseau local intégré)	Activé ou Désactivé (par défaut : Activé)
<b>Power Management Setup (Configuration de la gestion de l'alimentation)</b>	
ACPI Suspend Type (Type de mise en veille ACPI)	S1 (POS) ; S3 (STR) (par défaut : S3 (STR))
Remote Wake Up (Eveil à distance)	Éteint ; Allumé (par défaut : Allumé)
Auto Power On (Allumage automatique)	Activé ; Désactivé (Par défaut : Désactivé)
Auto Power On Date (Date de mise en route automatique)	0
Auto Power On Time (Heure de mise en route automatique)	0:00:00
AC Recovery (Reprise sur secteur)	Éteint ; Allumé ; Dernier (par défaut : Éteint)
<b>Set Supervisor Password (Définir le mot de passe superviseur)</b>	
Supervisor Password (Mot de passe de superviseur)	Installé ; Pas installé (par défaut : Pas installé)
Change Supervisor Password (Modifier le mot de passe de superviseur)	Appuyez sur Entrée pour modifier le mot de passe de superviseur
<b>Set User Password (Définir le mot de passe utilisateur)</b>	
User Password (Mot de passe utilisateur)	Installé ; Pas installé (par défaut : Pas installé)
Change User Password (Modifier le mot de passe d'utilisateur)	Appuyez sur Entrée pour modifier le mot de passe utilisateur

#### Inspiron 545

<b>System Info (Informations système)</b>	
System (Système)	Affiche le numéro de modèle de l'ordinateur.
BIOS Info (Informations BIOS)	Affiche la version et la date BIOS.
Service Tag (Numéro de service)	Affiche le numéro de service de l'ordinateur.
Processor Type (Type de processeur)	Affiche le type du processeur.
Processor L2 cache (Cache L2 du processeur)	Affiche l'espace de la mémoire cache L2 du processeur
Memory Installed (Mémoire installée)	Indique l'espace de la mémoire installée.
Memory Available (Mémoire disponible)	Indique l'espace de la mémoire disponible.
Memory Speed (fréquence de la mémoire)	Indique la fréquence de la mémoire installée.
Memory Channel Mode (Mode canal de mémoire)	Indique le mode de canal de la mémoire installée.
Memory Technology (Technologie de mémoire)	Indique le type de mémoire installée.
<b>Standard CMOS Features (Fonctionnalités CMOS standard)</b>	
Date (Date)	Affiche la date actuelle au format (jj:mm:aaaa).
Time (Heure)	Affiche l'heure actuelle au format (hh:mm:ss).
SATA 0 (SATA 0)	Affiche les disques SATA connectés au connecteur SATA 0.
SATA 1 (SATA 1)	Affiche les disques SATA connectés au connecteur SATA 1.
SATA 4 (SATA 4)	Affiche les disques SATA connectés au connecteur SATA 4.
SATA 5 (SATA 5)	Affiche les disques SATA connectés au connecteur SATA 5.
Halt On (Interruption pour)	Toutes les erreurs ; Toutes, Sauf celles du clavier (par défaut : Toutes, Sauf celles du clavier)
<b>Advanced BIOS Features (Fonctionnalités BIOS avancées)</b>	
CPU Feature (Fonctionnalités du CPU)	<ul style="list-style-type: none"> <li>  Limiter la valeur CPUID : Activé ; Désactivé (par défaut : Désactivée)</li> <li>  Exécuter Disable Bit : Activé ; Désactivé (par défaut : Activée)</li> <li>  Traitements multicurs : Activés ; Désactivés (par défaut : Activés)</li> </ul>
Boot Up NumLock Status (État de Verr Num au	Éteint ; Allumé (Par défaut : Allumé)

démarrage)	
Module Bay (Baie modulaire)	Identifie le périphérique installé dans la baie modulaire.
<b>Boot Device Configuration (Configuration de périphérique d'amorçage)</b>	
Hard Disk Boot Priority (Priorité d'amorçage des disques durs)	Définit la priorité des disques durs. Les éléments affichés sont mis à jour de façon dynamique selon les disques durs détectés.
First Boot Device (Premier périphérique d'amorçage)	Amovible ; Disque dur ; Lecteur CD ; Lecteur CD USB ; Désactivé (Par défaut : Amovible)
Second Boot Device (Deuxième périphérique d'amorçage)	Amovible ; Disque dur ; Lecteur CD ; Lecteur CD USB ; Désactivé (Par défaut : Disque dur)
Third Boot Device (Troisième périphérique d'amorçage)	Amovible ; Disque dur ; Lecteur CD ; Lecteur CD USB ; Désactivé (Par défaut : Lecteur CD)
Boot Other Device (Autre périphérique d'amorçage)	Activé ; Désactivé (par défaut : Activé)
<b>Advanced Chipset Features (Fonctions de jeu de puces avancées)</b>	
Init Display First (Affichage d'initialisation d'abord)	Fente PCI, Intégré (par défaut : Fente PCI)
Video Memory Size (Taille de la mémoire vidéo)	1 Mo, 8 Mo (8 Mo par défaut)
DVMT Mode (Mode DVMT)	FIXE, DVMT (DVMT par défaut)
DVMT/FIXED Memory Size (Taille de mémoire DVMT/FIXE)	128 Mo, 256 Mo, MAX (128 Mo par défaut)
<b>Integrated Peripherals (Périphériques intégrés)</b>	
USB Device Setting (Réglage de périphérique USB)	<ul style="list-style-type: none"> <li>  Contrôleur USB : Activé ou Désactivé (par défaut : Activé)</li> <li>  Mode de fonctionnement USB : Haute vitesse ; Pleine/basse vitesse (par défaut : Haute vitesse)</li> </ul>
Onboard AUDIO Controller (Contrôleur AUDIO interne)	Activé ou Désactivé (par défaut : Activé)
Onboard LAN Controller (Contrôleur réseau local intégré)	Activé ou Désactivé (par défaut : Activé)
Onboard LAN Boot ROM (ROM de démarrage du réseau local intégré)	Activé ou Désactivé (par défaut : Activé)
SATA Mode (Mode SATA)	IDE ; RAID (IDE par défaut)
<b>Power Management Setup (Configuration de la gestion de l'alimentation)</b>	
ACPI Suspend Type (Type de mise en veille ACPI)	S1 (POS) ; S3 (STR) (par défaut : S3 (STR))
Remote Wake Up (Eveil à distance)	Éteint ; Allumé (par défaut : Allumé)
Auto Power On (Allumage automatique)	Activé ; Désactivé (Par défaut : Désactivé)
Auto Power On Date (Date de mise en route automatique)	0
Auto Power On Time (Heure de mise en route automatique)	0:00:00
AC Recovery (Reprise sur secteur)	Éteint ; Allumé ; Dernier (par défaut : Éteint)
<b>Set Supervisor Password (Définir le mot de passe superviseur)</b>	
Supervisor Password (Mot de passe de superviseur)	Installé ; Pas installé (par défaut : Pas installé)
Change Supervisor Password (Modifier le mot de passe de superviseur)	Appuyez sur Entrée pour modifier le mot de passe de superviseur
<b>Set User Password (Définir le mot de passe utilisateur)</b>	
User Password (Mot de passe utilisateur)	Installé ; Pas installé (par défaut : Pas installé)
Change User Password (Modifier le mot de passe d'utilisateur)	Appuyez sur Entrée pour modifier le mot de passe utilisateur

#### Inspiron 546

<b>System Info (Informations système)</b>	
BIOS Info (Informations BIOS)	Affiche la version et la date BIOS.
System (Système)	Affiche le numéro de modèle de l'ordinateur.
Asset Tag (Numéro d'inventaire)	Affiche le numéro d'inventaire de l'ordinateur, si disponible.
Service Tag (Numéro de service)	Affiche le numéro de service de l'ordinateur.
Processor Type (Type de processeur)	Affiche le type du processeur.
CPU Speed (Fréquence du processeur)	Affiche la vitesse du processeur.

Processor L2 cache (Cache L2 du processeur)	Affiche l'espace de la mémoire cache L2 du processeur
Memory Installed (Mémoire installée)	Indique l'espace de la mémoire installée.
Memory Available (Mémoire disponible)	Indique l'espace de la mémoire disponible.
Memory Speed (fréquence de la mémoire)	Indique la fréquence de la mémoire installée.
Memory Channel Mode (Mode canal de la mémoire)	Indique le mode de canal de la mémoire installée.
Memory Technology (Technologie de mémoire)	Indique le type de mémoire installée.
<b>Standard CMOS Features (Fonctionnalités CMOS standard)</b>	
System Time (Heure système)	Affiche l'heure actuelle au format (hh:mm:ss).
System Date (Date système)	Affiche la date actuelle au format (jj:mm:aa).
SATA 0 (SATA 0)	Affiche les disques SATA connectés au connecteur SATA 0.
SATA 1 (SATA 1)	Affiche les disques SATA connectés au connecteur SATA 1.
SATA 2 (SATA 2)	Affiche les disques SATA connectés au connecteur SATA 2.
SATA 3 (SATA 3)	Affiche les disques SATA connectés au connecteur SATA 3.
<b>Advanced BIOS Features (Fonctionnalités BIOS avancées)</b>	
CPU Feature (Fonctionnalités du CPU)	<ul style="list-style-type: none"> <li>1 Virtualisation AMD : Activé ; Désactivé (Par défaut : Activé)</li> <li>1 Fonction AMD Cool 'N' quiet : Activé ; Désactivé (par défaut : Activé)</li> <li>1 Fonction AMD Live! : Indique l'état de la fonctionnalité AMD Live!</li> </ul>
USB Device Setting (Réglage de périphérique USB)	<ul style="list-style-type: none"> <li>1 Contrôleur USB : Activé ou Désactivé (par défaut : Activé)</li> <li>1 Mode de fonctionnement USB : Haute vitesse ; Pleine/basse vitesse (par défaut : Haute vitesse)</li> </ul>
<b>Advanced Chipset Features (Fonctions de jeu de puces avancées)</b>	
Init Display First (Affichage d'initialisation d'abord)	Fente PCI-E 16X ; Fente PCI-E 1X ; Fente PCI ; Intégré (par défaut : Fente PCI-E 16X)
UMA Frame Buffer Size (Taille de la mémoire d'image UMA)	Automatique ; 32 Mo ; 64 Mo ; 128 Mo ; 256 Mo ; 512 Mo (par défaut : Automatique)
Onboard Audio Controller (Contrôleur audio intégré)	Automatique ; Désactivé ; Activé (par défaut : Activé)
HD Audio (Audio HD)	Désactivé ; Activé (par défaut : Activé)
Onboard LAN Controller (Contrôleur réseau local intégré)	Désactivé ; Activé (par défaut : Activé)
Onboard LAN Boot ROM (ROM de démarrage du réseau local intégré)	Activé ; Désactivé (Par défaut : Désactivé)
SATA Mode (Mode SATA)	RAID ; ATA (Par défaut : ATA)
Module Bay (Baie modulaire)	Identifie le périphérique installé dans la baie modulaire.
<b>Boot Device Configuration (Configuration de périphérique d'amorçage)</b>	
Boot Settings Configuration (Configuration des paramètres d'amorçage)	<ul style="list-style-type: none"> <li>1 Fast Boot : Désactivé ; Activé (Par défaut : Activé)</li> <li>1 Touche VERR NUM : Éteint ; Allumé (Par défaut : Allumé)</li> <li>1 Erreurs clavier : Rapporter ; Ne pas rapporter (Par défaut : Rapporter)</li> </ul>
Hard Disk Boot Priority (Priorité d'amorçage des disques durs)	<ul style="list-style-type: none"> <li>1 Premier périphérique d'amorçage : Amovible ; CD/DVD ; Disque dur ; Désactivé (Par défaut : Amovible)</li> <li>1 Deuxième périphérique d'amorçage : Amovible ; CD/DVD ; Disque dur ; Désactivé (Par défaut : CD/DVD)</li> <li>1 Troisième périphérique d'amorçage : Amovible ; CD/DVD ; Disque dur ; Désactivé (Par défaut : Disque dur)</li> </ul>
Boot Other Device (Autre périphérique d'amorçage)	Non ; Oui (par défaut : Oui)
<b>Power Management Setup (Configuration de la gestion de l'alimentation)</b>	
ACPI Suspend Type (Type de mise en veille ACPI)	S1 (POS) ; S3 (STR) (par défaut : S3 (STR))
C1E Support (Prise en charge C1E)	Désactivé ; Activé (par défaut : Activé)
Remote Wake Up (Eveil à distance)	Désactivé ; Activé (par défaut : Activé)
AC Recovery (Reprise sur secteur)	Éteint ; Allumé ; Dernier (par défaut : Éteint)
Auto Power On (Allumage automatique)	Désactivé ; Activé (par défaut : Activé)
Auto Power On Date (Date de mise en route automatique)	0
Auto Power On Time (Heure de mise en route automatique)	0:00:00
<b>BIOS Security Features (Fonctions de sécurité BIOS)</b>	
Supervisor Password (Mot de passe de superviseur)	Affiche l'état du mot de passe de superviseur

User Password (Mot de passe utilisateur)	Affiche l'état du mot de passe utilisateur
Set Supervisor Password (Définir le mot de passe superviseur)	Définir le mot de passe de superviseur via ce menu
Les options suivantes sont disponibles lorsque le mot de passe de superviseur est défini.	
User Access Level (Droits d'accès des utilisateurs)	
Set User Password (Définir le mot de passe utilisateur)	
Password Check (Vérification du mot de passe)	

## Changing Boot Sequence for the Current Boot (Modification de la séquence d'amorçage en cours)

Cette fonction peut être utilisée, par exemple, pour forcer l'ordinateur à démarrer à partir du lecteur CD afin que vous puissiez exécuter Dell Diagnostics sur le support *Drivers and Utilities*, puis à redémarrer à partir du disque dur une fois les tests terminés. Vous pouvez utiliser cette fonctionnalité pour redémarrer votre ordinateur à partir d'un périphérique USB tel qu'un lecteur de disquette, une clé de mémoire ou un lecteur de CD-RW.


1. Si vous démarrez à partir d'un périphérique USB, reliez-le à un connecteur USB.
2. Allumez votre ordinateur (ou redémarrez-le).
3. Lorsque F2 = Setup, F12 = Boot Menu (F2 = Configurer, F12 = Menu d'amorçage) s'affiche dans le coin inférieur droit de l'écran, appuyez sur <F12>.

Si vous n'avez pas appuyé sur la touche assez vite, le logo du système d'exploitation s'affiche. Attendez que le Bureau de Microsoft Windows s'affiche, puis arrêtez l'ordinateur et réessayez.

Le menu **Boot Device** (Périphérique d'amorçage) s'affiche. Il répertorie tous les périphériques d'amorçage disponibles. Un numéro est associé à chaque périphérique.


4. Au bas du menu, entrez le numéro du périphérique à utiliser pour l'amorçage en cours uniquement.

Par exemple, si vous démarrez l'ordinateur à partir d'une clé de mémoire USB, sélectionnez **USB Flash Device** (Périphérique Flash USB) et appuyez sur <Entrée>.

 **REMARQUE** : Pour démarrer sur un périphérique USB, celui-ci doit être amorçable. Pour vous en assurer, consultez la documentation du périphérique.


## Changing Boot Sequence for Future Boots (Modification de la séquence d'amorçage pour les prochains redémarrages)

1. Accédez au programme de configuration du système (voir [Accès au programme de configuration du système](#)).
2. Utilisez les touches fléchées pour mettre en surbrillance l'option de menu **Boot Sequence** (Séquence d'amorçage), puis appuyez sur <Entrée> pour accéder au menu.


 **REMARQUE** : Notez la séquence d'amorçage utilisée au cas où vous auriez besoin de la restaurer.

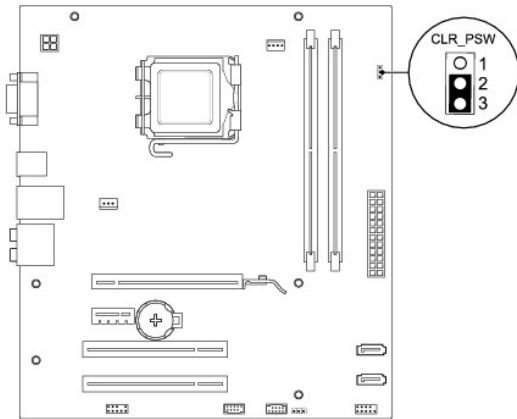
3. Appuyez sur les touches haut et bas pour faire défiler la liste de périphériques.
4. Appuyez sur les touches plus (+) ou moins (-) pour modifier la priorité d'amorçage des périphériques.

## Effacement des mots de passe oubliés

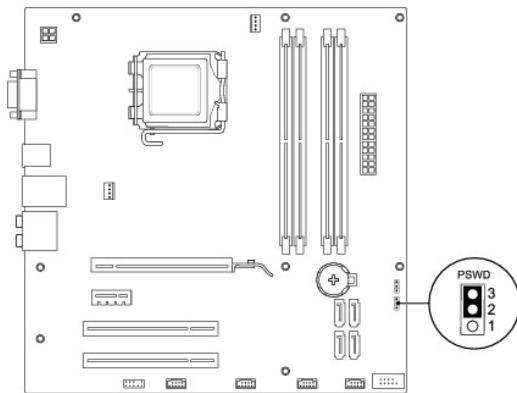
 **AVERTISSEMENT** : Avant toute intervention à l'intérieur de votre ordinateur, consultez les consignes de sécurité livrées avec celui-ci. Pour plus d'informations sur les meilleures pratiques en matière de sécurité, consultez la page [Regulatory Compliance \(Conformité à la réglementation\)](#) à l'adresse suivante : [www.dell.com/regulatory\\_compliance](http://www.dell.com/regulatory_compliance).

1. Suivez les procédures de la section [Avant de commencer](#).
2. Retirez le capot de l'ordinateur (voir [Retrait du capot de l'ordinateur](#)).
3. Repérez le cavalier de réinitialisation de mot de passe à 3 broches sur la carte système.

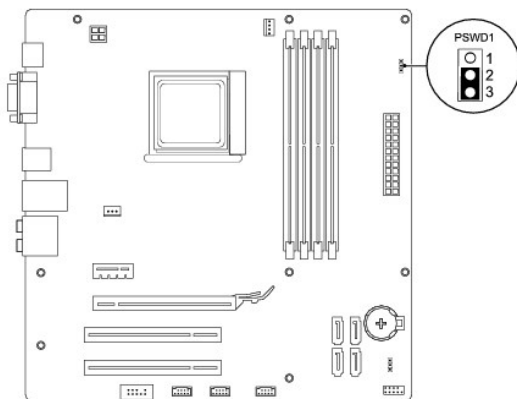
 **REMARQUE** : L'emplacement du connecteur du mot de passe peut varier selon l'ordinateur.



### Inspiron 545



### Inspiron 546




4. Retirez le cavalier à 2 broches des broches 2 et 3, puis insérez-le dans les broches 1 et 2.
5. Allumez l'ordinateur, attendez pendant environ cinq secondes, puis éteignez l'ordinateur. Si besoin est, maintenez le bouton d'alimentation enfoncé pour éteindre l'ordinateur.
6. Retirez le cavalier à 2 broches des broches 1 et 2 et remplacez-le sur les broches 2 et 3 pour activer la fonctionnalité de mot de passe.

7. Remettez en place le capot de l'ordinateur (voir [Remise en place du capot de l'ordinateur](#)).
8. Rebranchez l'ordinateur et ses périphériques à leurs prises secteur, puis allumez-les.

---

## Effacement des paramètres CMOS

1. Suivez les procédures de la section [Avant de commencer](#).

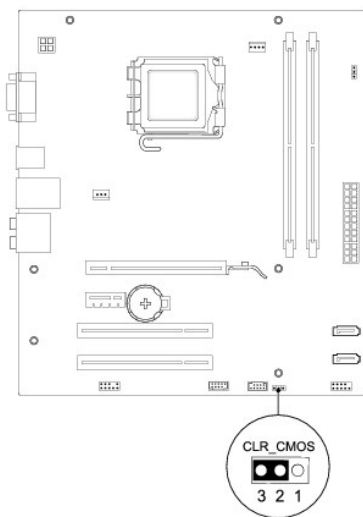
 **REMARQUE** : L'ordinateur doit être débranché de la prise secteur avant d'effacer les paramètres CMOS.

2. Retirez le capot de l'ordinateur (voir [Retrait du capot de l'ordinateur](#)).

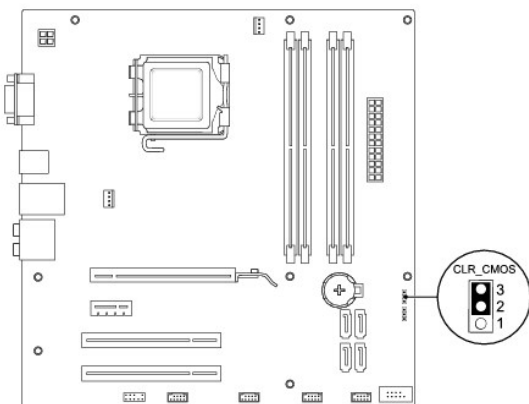
3. Réinitialisez les paramètres CMOS actuels :

- a. Repérez le cavalier de réinitialisation CMOS à 3 broches sur la carte système.
- b. Enlevez le cavalier des broches 2 et 3 du cavalier de réinitialisation CMOS.
- c. Placez la fiche de cavalier sur les broches 1 et 2 du cavalier de réinitialisation CMOS et attendez environ cinq secondes.
- d. Enlevez la fiche de cavalier, puis réinsérez-la dans les broches 2 et 3 du cavalier de réinitialisation CMOS.

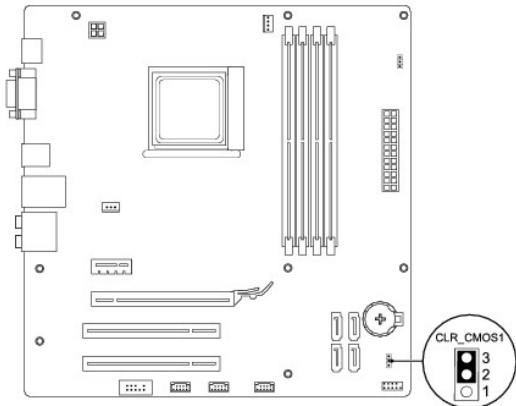
### Inspiron 535/537



### Inspiron 545



## Inspiron 546



4. Remettez en place le capot de l'ordinateur (voir [Remise en place du capot de l'ordinateur](#)).
5. Rebranchez l'ordinateur et ses périphériques à leurs prises secteur, puis allumez-les.

---

## Flashage du BIOS

Une mise à jour flash du BIOS peut être nécessaire si une nouvelle version est disponible ou lors du remplacement de la carte système.

1. Allumez l'ordinateur.
2. Localisez le fichier de mise à jour du BIOS de votre ordinateur sur le site Web de service du support de Dell à l'adresse [support.dell.com](http://support.dell.com).
3. Cliquez sur **Télécharger maintenant** pour télécharger le fichier.
4. Si la fenêtre **Exclusion de responsabilité pour l'exportation** s'affiche, cliquez sur **Oui, j'accepte le contrat**.  
La fenêtre **Téléchargement de fichier** apparaît.
5. Cliquez sur **Enregistrer ce programme sur le disque**, puis sur **OK**.  
La fenêtre **Enregistrer sous** apparaît.
6. Cliquez sur la flèche bas pour afficher le menu **Enregistrer dans**, sélectionnez **Bureau**, puis cliquez sur **Enregistrer**.  
Le fichier se télécharge sur votre bureau.
7. Cliquez sur **Fermer** lorsque la fenêtre **Téléchargement terminé** apparaît.  
Une icône de fichier portant le même nom que le fichier de mise à jour du BIOS téléchargé apparaît sur le bureau.
8. Double-cliquez sur l'icône du fichier sur le bureau et suivez les instructions à l'écran.

---

[Retour à la page Contenu](#)



[Retour à la page Contenu](#)

## Carte système

Guide de maintenance Dell™ Inspiron™ 535/537/545/546

- [Retrait de la carte système](#)
- [Remplacement de la carte système](#)

**AVERTISSEMENT** : Avant toute intervention à l'intérieur de votre ordinateur, consultez les consignes de sécurité livrées avec celui-ci. Pour plus d'informations sur les meilleures pratiques en matière de sécurité, consultez la page Regulatory Compliance (Conformité à la réglementation) à l'adresse suivante : [www.dell.com/regulatory\\_compliance](http://www.dell.com/regulatory_compliance).

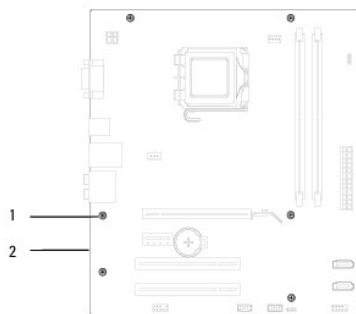
**AVERTISSEMENT** : Pour prévenir tout risque d'électrocution, débranchez toujours votre ordinateur de la prise secteur avant de retirer le capot.

**AVERTISSEMENT** : ne faites pas fonctionner votre ordinateur lorsque le capot est retiré (notamment les capots de l'ordinateur, les cadres, les plaques de recouvrement, les caches du panneau avant, etc.).

### Retrait de la carte système

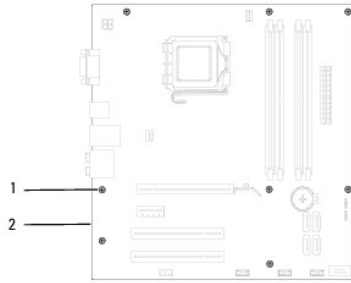
1. Suivez les procédures de la section [Avant de commencer](#).
2. Retirez le capot de l'ordinateur (voir [Retrait du capot de l'ordinateur](#)).
3. Retirez toute carte d'extension de la carte système (voir la section [Retrait de cartes PCI et PCI Express](#)).
4. Retirez le ventilateur et l'assemblage du dissipateur de chaleur du processeur (reportez-vous à la section [Retrait du bloc ventilateur-dissipateur de chaleur du processeur](#)).
5. Déposez le processeur (voir [Dépose du processeur](#)).
6. Retirez les modules de mémoire (voir la section [Retrait de la mémoire](#)) en notant le support dans lequel chaque module est installé pour que vous puissiez réinstaller les modules correctement après le remplacement de la carte.
7. Débranchez tous les câbles de la carte système. Mémorisez la façon dont les câbles sont acheminés avant de les retirer, de manière à pouvoir les remettre en place correctement lors de l'installation du nouveau panneau d'E/S.
8. Retirez les vis de la carte système.
9. Soulevez la carte système, puis retirez-la de son emplacement.

Inspiron 535/537



1	Vis (6)	2	Carte système
---	---------	---	---------------

Inspiron 545/546



1 | vis (8) | 2 | Carte système

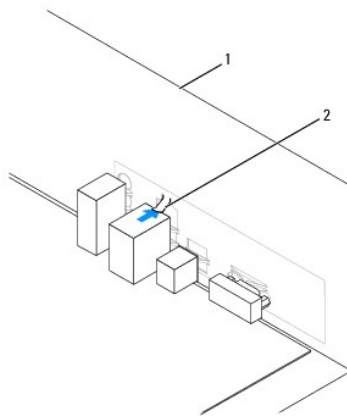
Comparez la carte système que vous venez juste de retirer avec la carte système de remplacement pour vous assurer qu'elles sont identiques.

## Remplacement de la carte système

1. Alignez avec précaution la carte dans le châssis et faites-la glisser vers l'arrière de l'ordinateur.

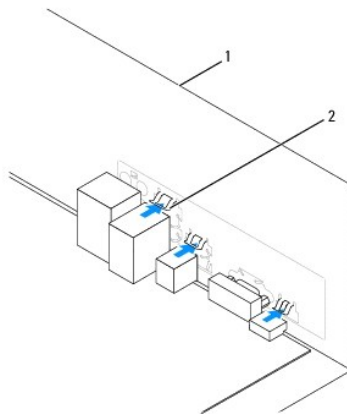
**⚠ PRÉCAUTION : Vérifiez que les ressorts de fixation du port ne sont pas endommagés lors du remplacement de la carte système.**

Inspiron 535/537



1 | arrière de l'ordinateur | 2 | ressort de fixation du port

Inspiron 545/546



1 | arrière de l'ordinateur | 2 | ressorts de fixation du port (3)

2. Remettez en place les vis pour fixer la carte système au châssis.
3. Réinstallez les câbles que vous avez débranchés de la carte système.

**⚠ PRÉCAUTION : Vérifiez que le bloc ventilateur-dissipateur de chaleur est correctement installé.**

4. Reposez le processeur (voir [Remplacement du processeur](#)).
5. Remplacez le ventilateur et le dissipateur de chaleur du processeur (voir [Remplacement du bloc ventilateur-dissipateur de chaleur du processeur](#)).
6. Réinstallez les modules de mémoire dans leurs supports, aux endroits correspondants (voir la section [Remplacement de la mémoire](#)).
7. Remplacez toute carte d'extension de la carte système (voir [Remplacement des cartes PCI et PCI Express](#)).
8. Remettez en place le capot de l'ordinateur (voir [Remise en place du capot de l'ordinateur](#)).
9. Raccordez l'ordinateur et les périphériques à des prises électriques, puis allumez-les.

---

[Retour à la page Contenu](#)

[Retour à la page Contenu](#)

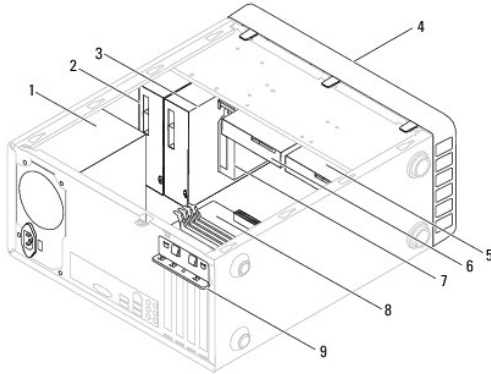
## Présentation technique

Guide de maintenance Dell™ Inspiron™ 535/537/545/546

- [Vue interne de l'ordinateur](#)
- [Composants de la carte système](#)

**AVERTISSEMENT :** Avant toute intervention à l'intérieur de votre ordinateur, consultez les consignes de sécurité livrées avec celui-ci. Pour plus d'informations sur les meilleures pratiques en matière de sécurité, consultez la page Regulatory Compliance (Conformité à la réglementation) à l'adresse suivante : [www.dell.com/regulatory\\_compliance](http://www.dell.com/regulatory_compliance).

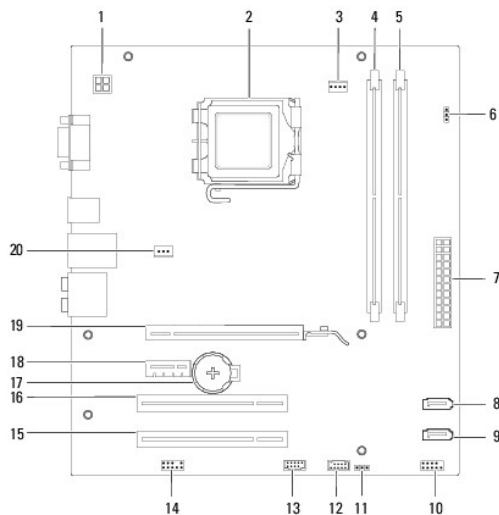
### Vue interne de l'ordinateur



1	bloc d'alimentation	2	lecteur optique principal
3	lecteur optique secondaire (facultatif)*	4	cache avant
5	disque dur secondaire (facultatif)*	6	disque dur principal
7	lecteur de cartes multimédia (en option)	8	Carte système
9	support de fixation de la carte		
* uniquement disponible sur Inspiron™ 545/546			

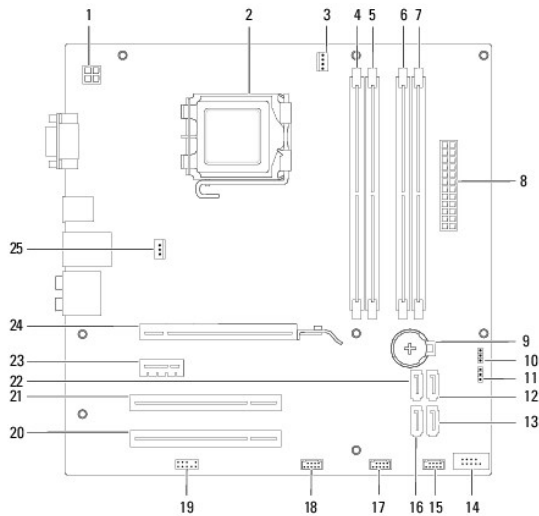
### Composants de la carte système

#### Inspiron 535/537



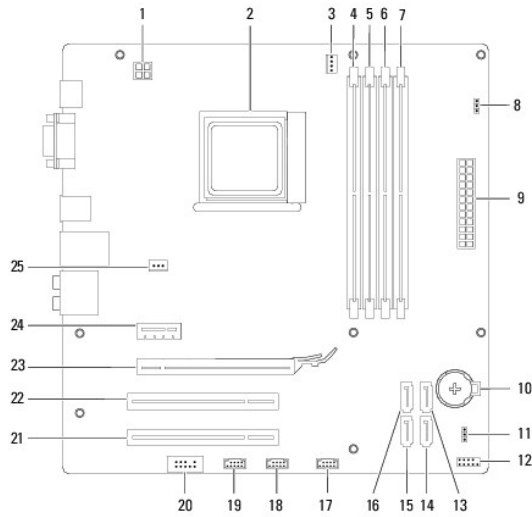
1	connecteur d'alimentation 12V (ATX12V1)	2	support du processeur
3	connecteur du ventilateur du processeur (FAN_CPU)	4	connecteur de module de mémoire (DIMM1)
5	connecteur de module de mémoire (DIMM2)	6	cavalier de réinitialisation de mot de passe (CLR_PSW)
7	connecteur d'alimentation principal (ATX1_POWER1)	8	connecteur SATA (SATA_1)
9	connecteur SATA (SATA_0)	10	Connecteur du panneau avant (FRONTPANEL)
11	cavalier de réinitialisation CMOS (CLR_CMOS)	12	connecteur USB du panneau avant (F_USB2)
13	connecteur USB du panneau avant (F_USB1)	14	connecteur audio du panneau avant (FP_AUDIO)
15	logement de la carte PCI (PCI_2)	16	logement de la carte PCI (PCI_1)
17	logement de la pile (BATTERY)	18	logement de la carte PCI Express x1 (PCIEX1)
19	logement de la carte PCI Express x16 (PCIEX16)	20	connecteur du ventilateur du châssis (FAN_SYS)

## Inspiron 545



1	connecteur d'alimentation 12V (PWR2)	2	support du processeur
3	connecteur du ventilateur du processeur (CPU_FAN)	4	connecteur de module de mémoire (DIMM1)
5	connecteur de module de mémoire (DIMM2)	6	connecteur de module de mémoire (DIMM3)
7	connecteur de module de mémoire (DIMM4)	8	connecteur d'alimentation principal (PWR1)
9	support de batterie (BAT)	10	cavalier de réinitialisation CMOS (CLR_CMOS)
11	cavalier de réinitialisation de mot de passe (PSWD)	12	connecteur SATA (SATA_1)
13	connecteur SATA (SATA_4)	14	connecteur de panneau avant (FP1)
15	connecteur USB du panneau avant (F_USB1)	16	connecteur SATA (SATA_5)
17	connecteur USB du panneau avant (F_USB2)	18	connecteur USB du panneau avant (F_USB3)
19	audio du panneau avant (F_AUDIO)	20	logement de la carte PCI (PCI2)
21	logement de la carte PCI (PCI1)	22	connecteur SATA (SATA_0)
23	logement de carte PCI Express x1 (PCI-E_1X)	24	logement de carte PCI Express x16 (PCI-E1_16X)
25	connecteur du ventilateur du châssis (SYS_FAN1)		

## Inspiron 546



1	connecteur d'alimentation 12V (PWR2)	2	support du processeur
3	connecteur du ventilateur du processeur (CPU_FAN1)	4	connecteur de module de mémoire (DIMM4)
5	connecteur de module de mémoire (DIMM3)	6	connecteur de module de mémoire (DIMM2)
7	connecteur de module de mémoire (DIMM1)	8	cavalier de réinitialisation de mot de passe (PSWD1)
9	connecteur d'alimentation principal (PWR1)	10	logement de la pile (BAT1)
11	cavalier de réinitialisation CMOS (CLR_CMOS1)	12	connecteur de panneau avant (FP1)
13	connecteur SATA (SATA_2)	14	connecteur SATA (SATA_1)
15	connecteur SATA (SATA_0)	16	connecteur SATA (SATA_3)
17	connecteur USB du panneau avant (F_USB1)	18	connecteur USB du panneau avant (F_USB2)
19	connecteur USB du panneau avant (F_USB3)	20	audio du panneau avant (F_AUDIO1)
21	logement de la carte PCI (PCI2)	22	logement de la carte PCI (PCI1)
23	logement de carte PCI Express x16 (PCI-E_16X_1)	24	logement de carte PCI Express x1 (PCI-E_1X_1)
25	connecteur du ventilateur du châssis (SYS_FAN1)		

[Retour à la page Contenu](#)